

WIJZIGINGEN

- A
- B
- C
- D
- E
- F
- G
- H
- J

[Redacted]

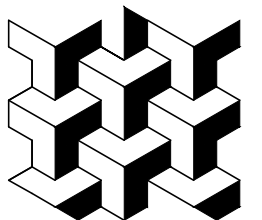
RECLAMEBORD mijlweg 65/67

[Redacted]

beeldscherm

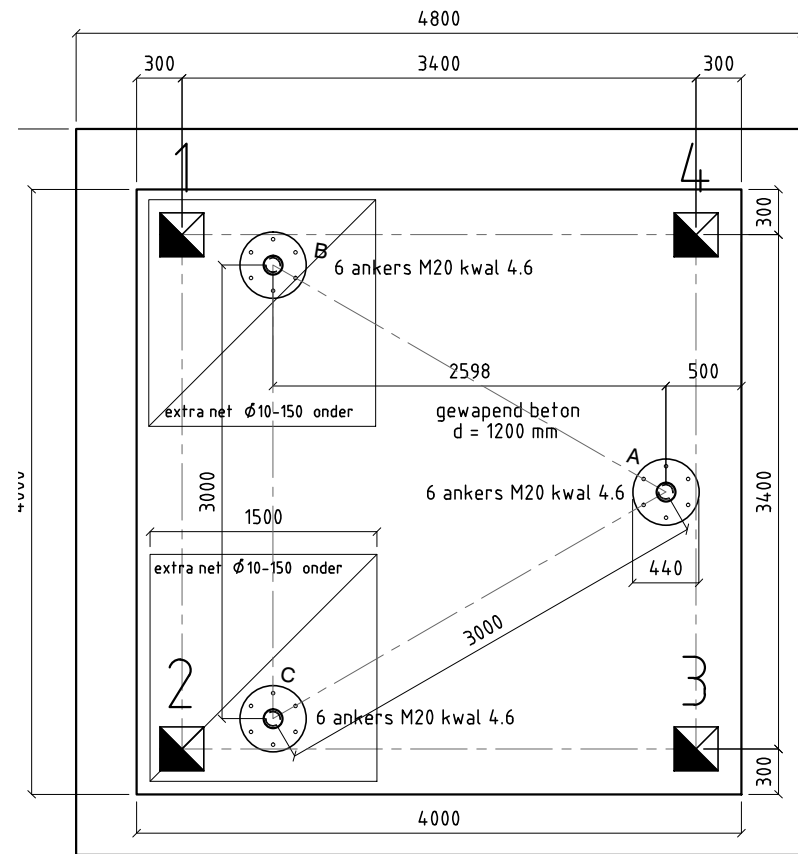
SCHAAL 1 : 5

DATUM 1 mei 2015

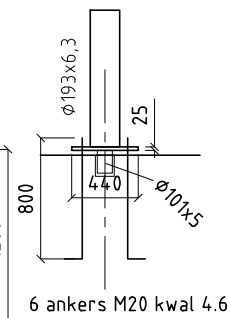
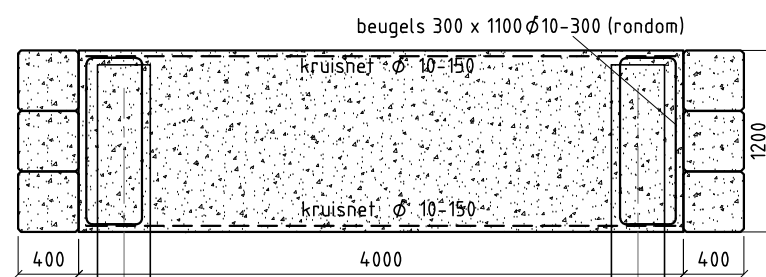
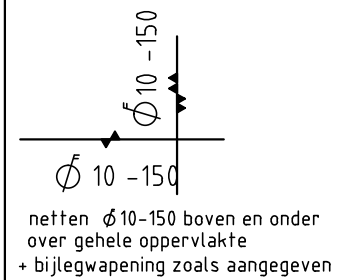


**B101**

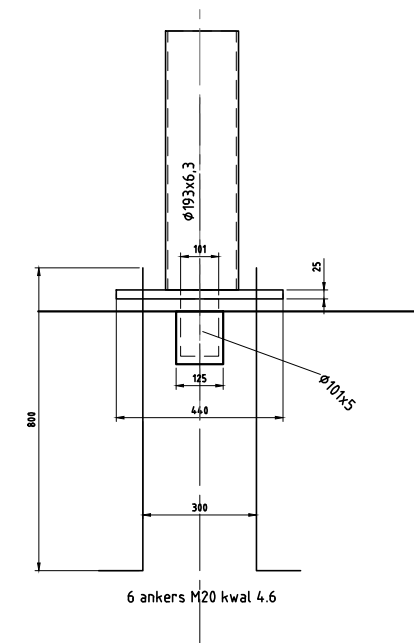
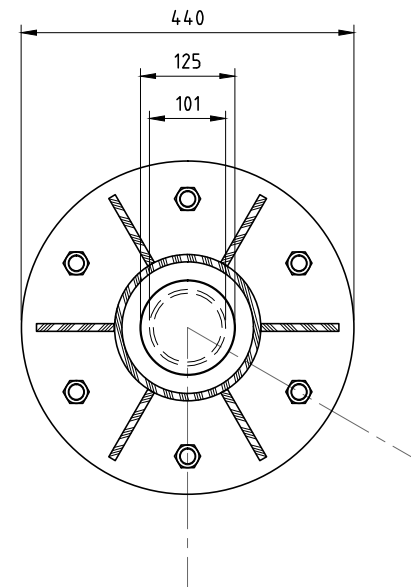
4.00



betonkwaliteit C20/25  
milieuklasse XC4  
staalkwaliteit FeB500  
dekking onder 40 mm  
overige zijden 40 mm  
beugels Ø10-300 (rondom)  
flankstaven Ø8 -300 (3x)



4 stuks voorgespannen betonpalen  
paaldiameter # 380  
paallengte 14 meter  
puntniveau 14 m -NAP



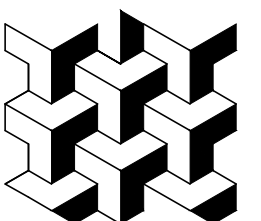
WIJZIGINGEN

- A 29-06-2011
- B 20-06-2012
- C 03-04-2013
- D 17-04-2013
- E 11-08-2015
- F 18-09-2015
- G
- H
- J

RECLAMEBORD mijlweg 65/67

fundering

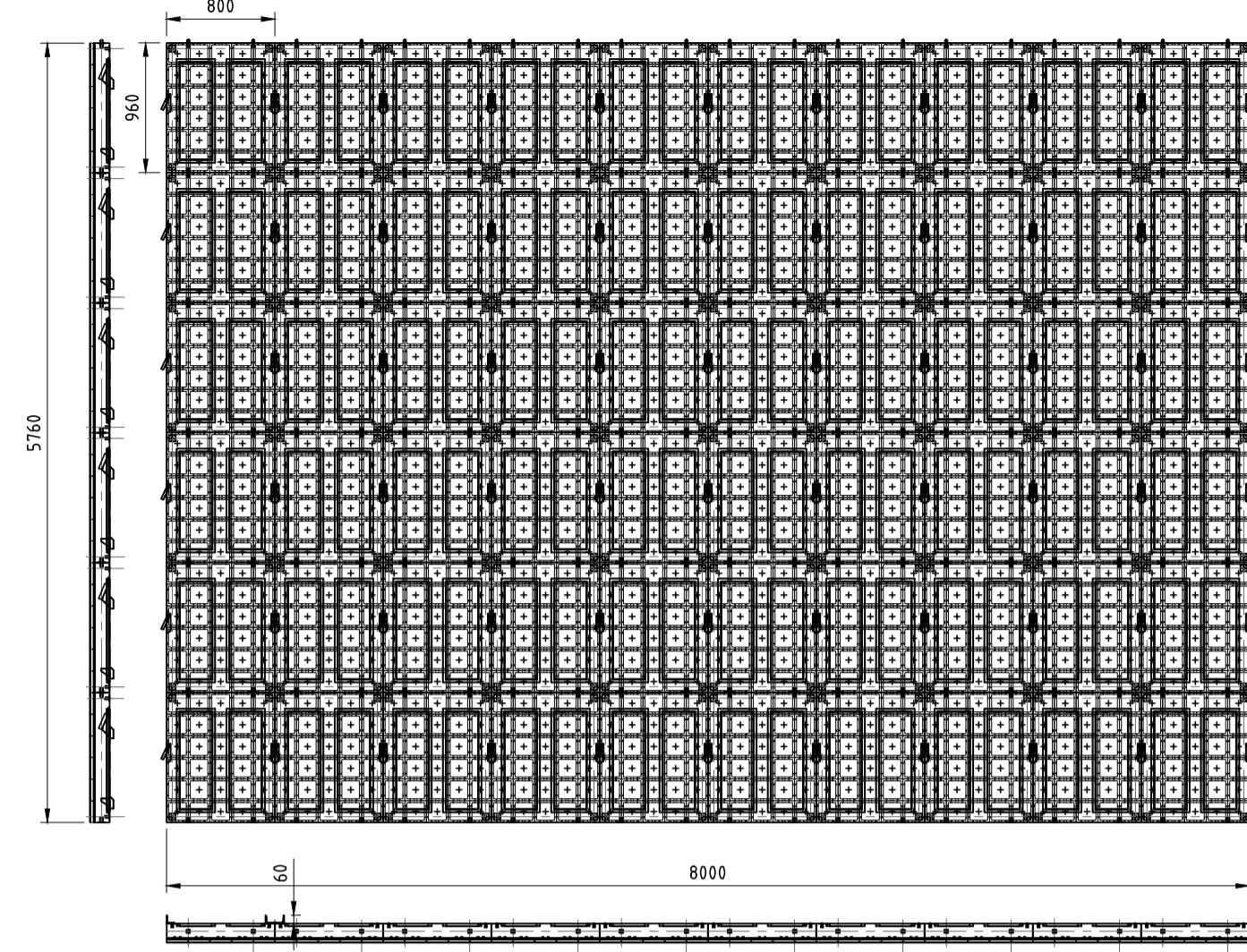
SCHAAL 1: 50 / 20 DATUM 21 februari 2011



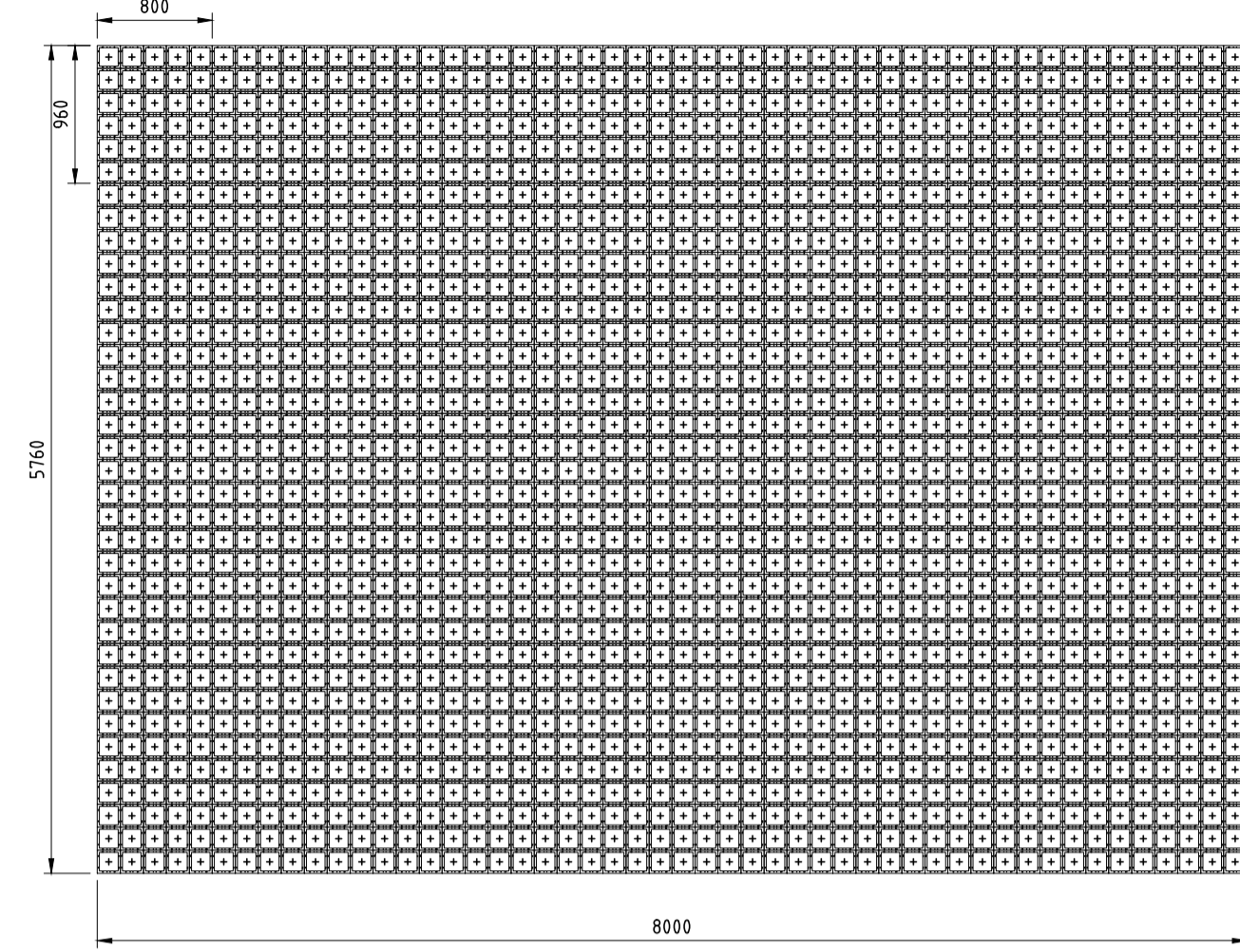
B101

5.00.F

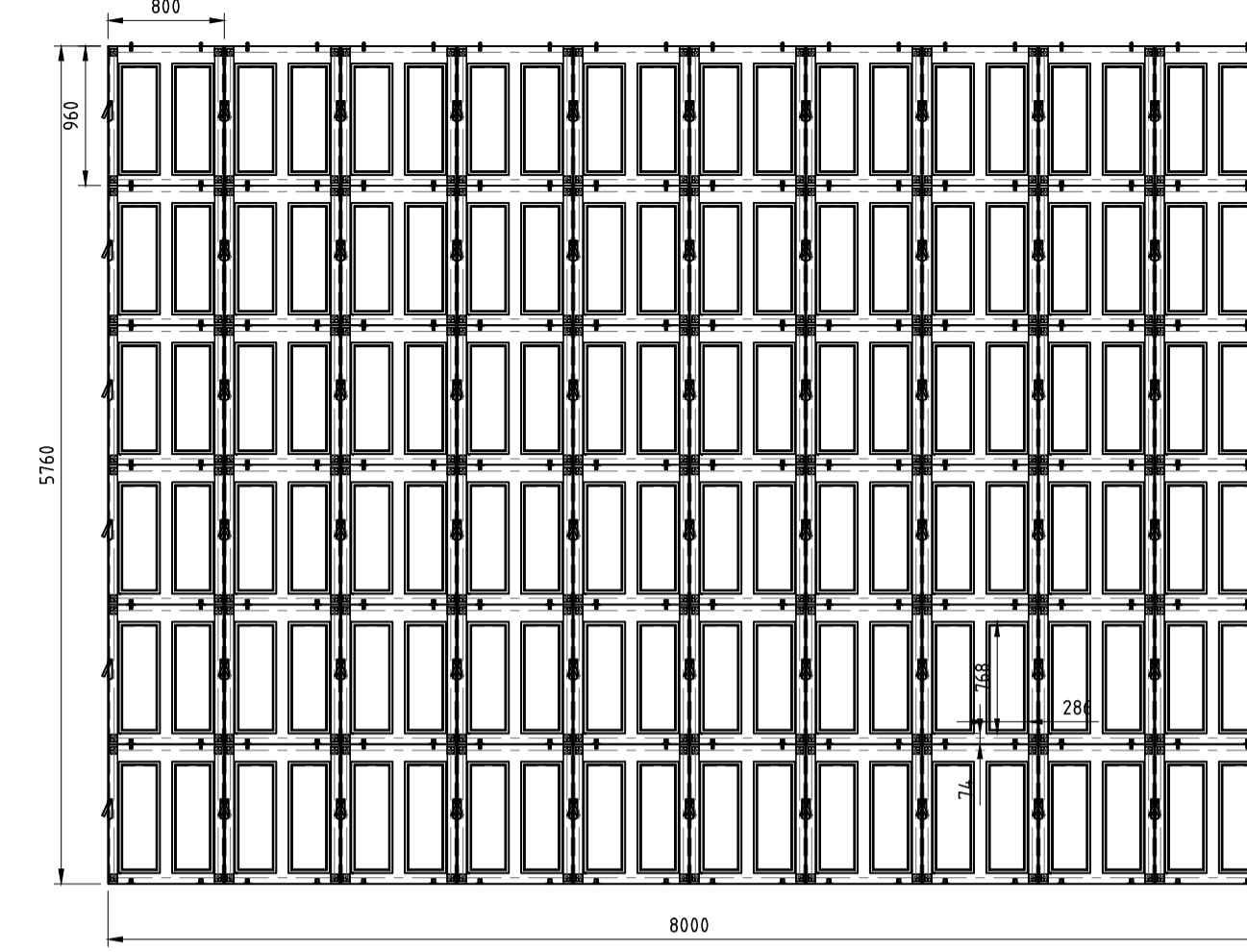
aanzicht scherm + 111



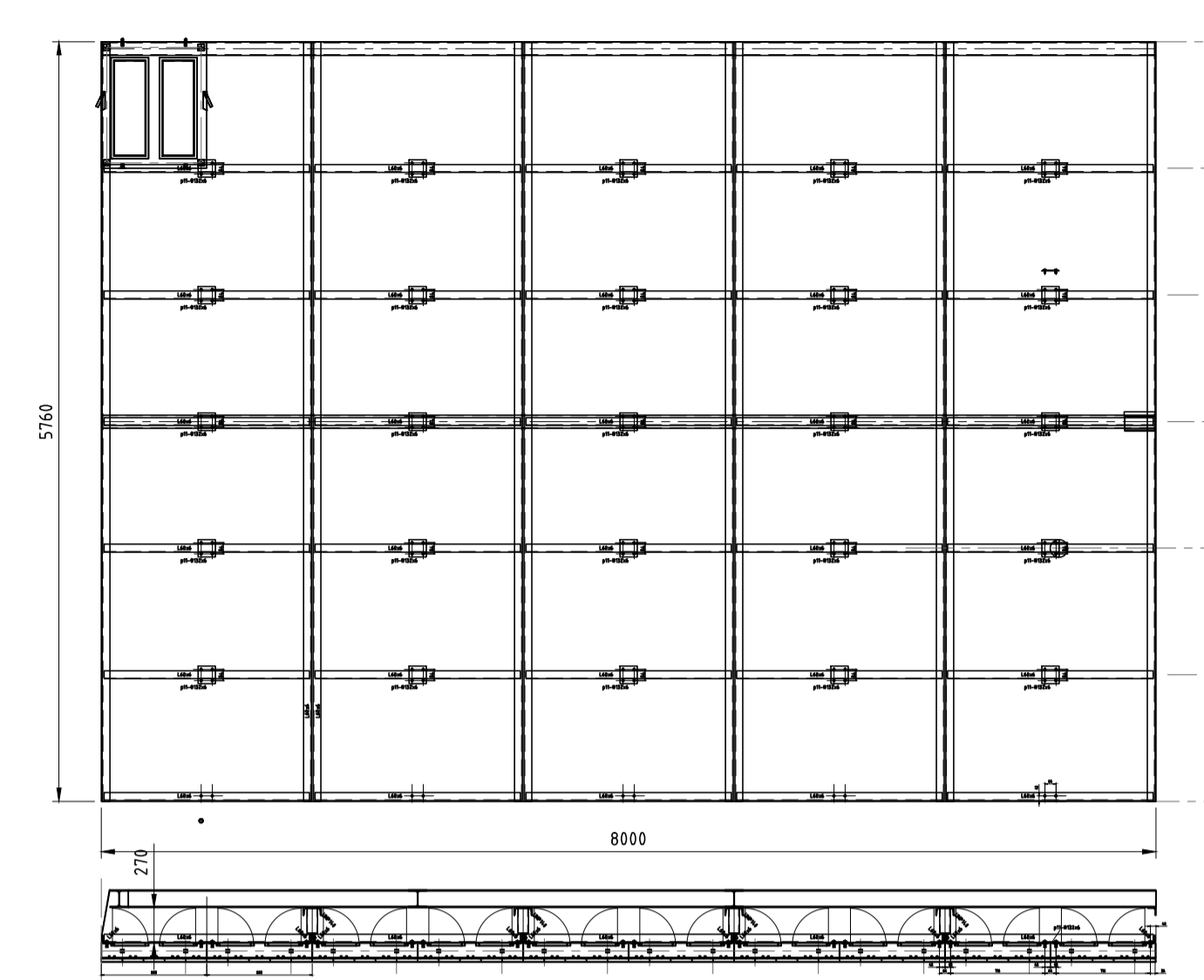
aanzicht schermoppervlak 112



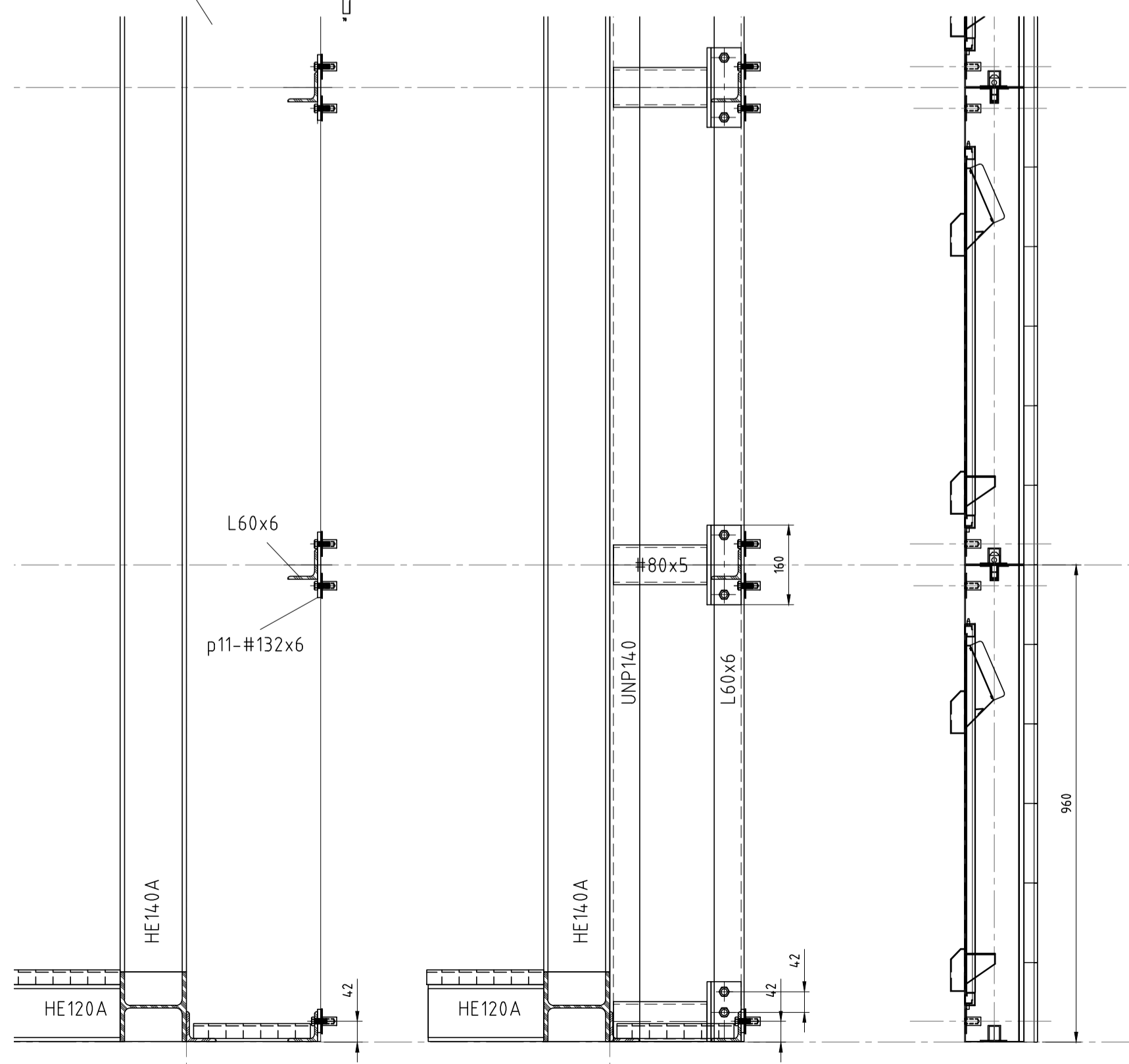
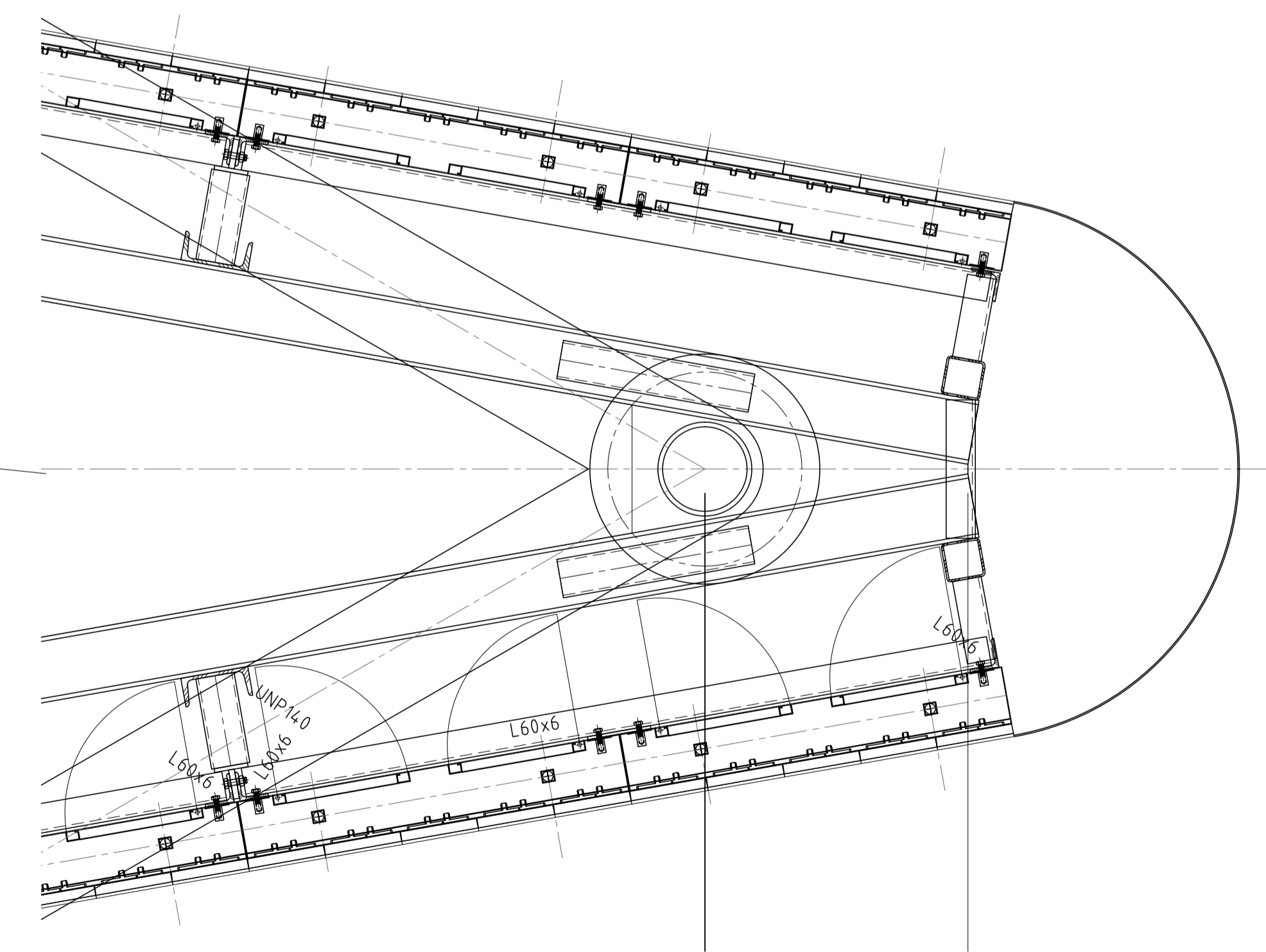
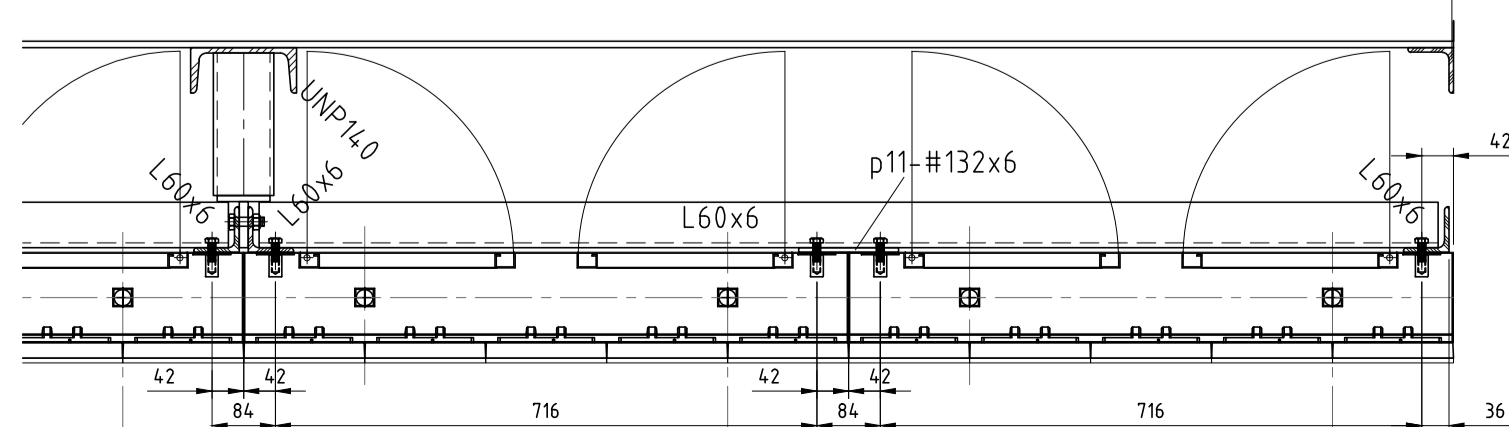
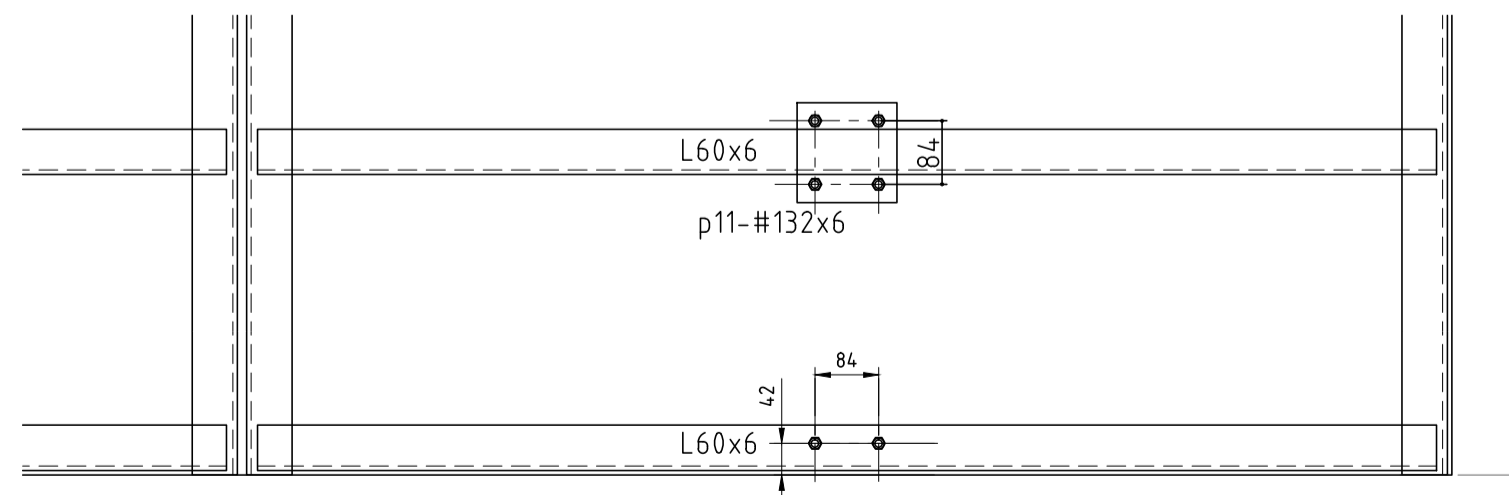
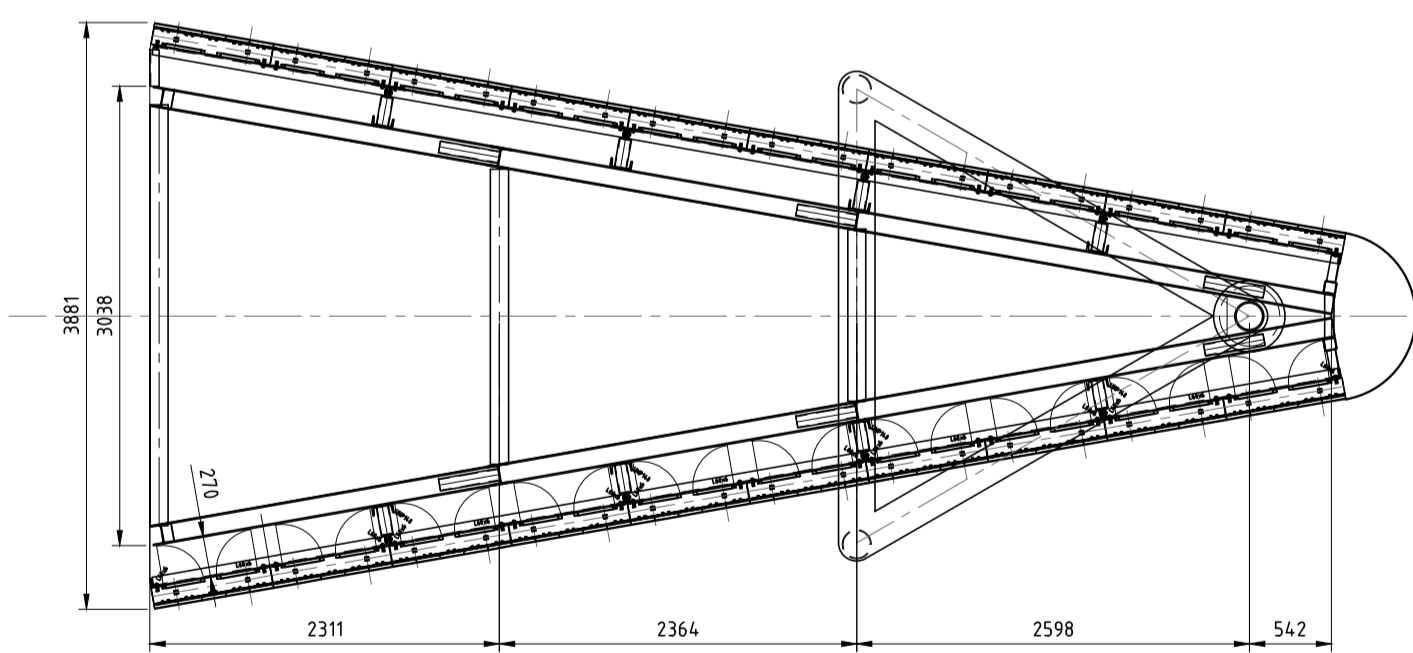
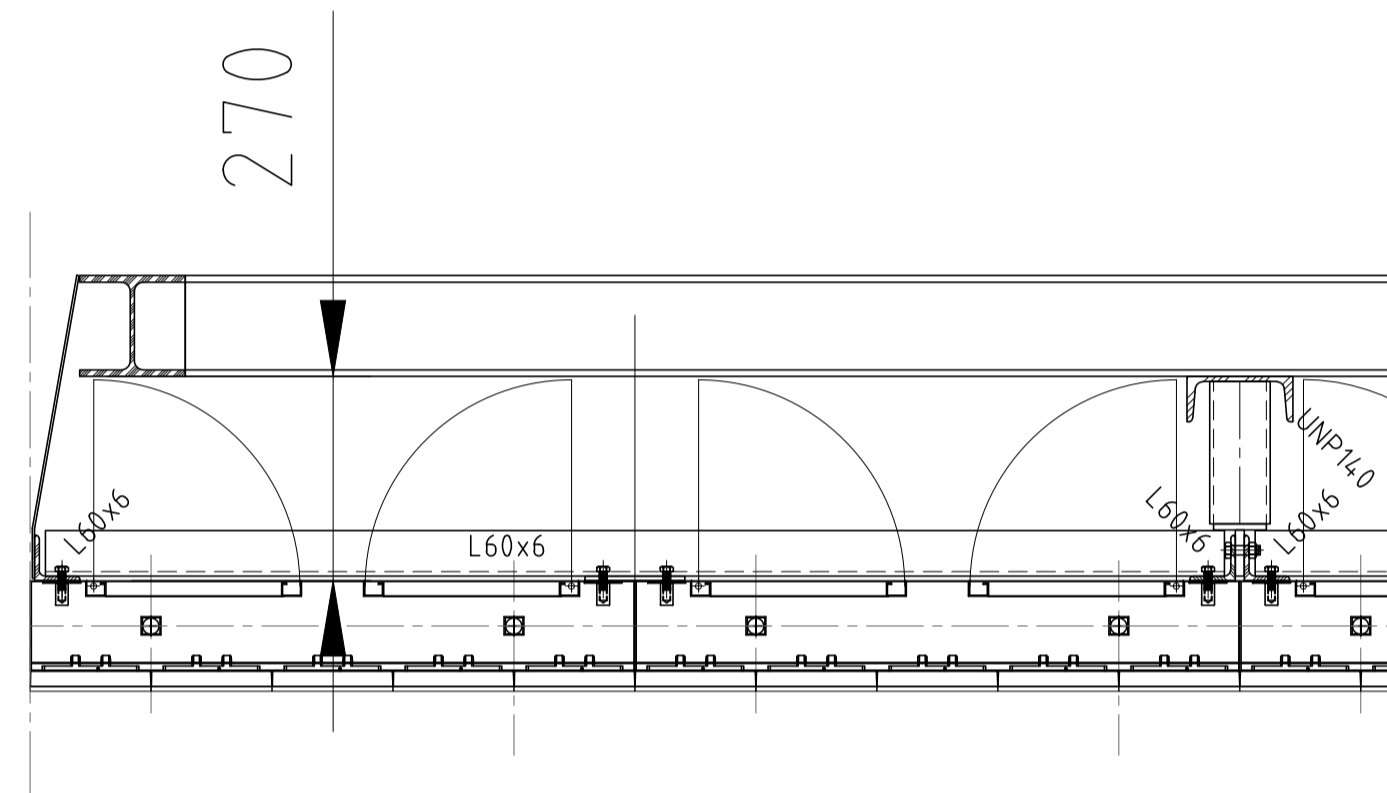
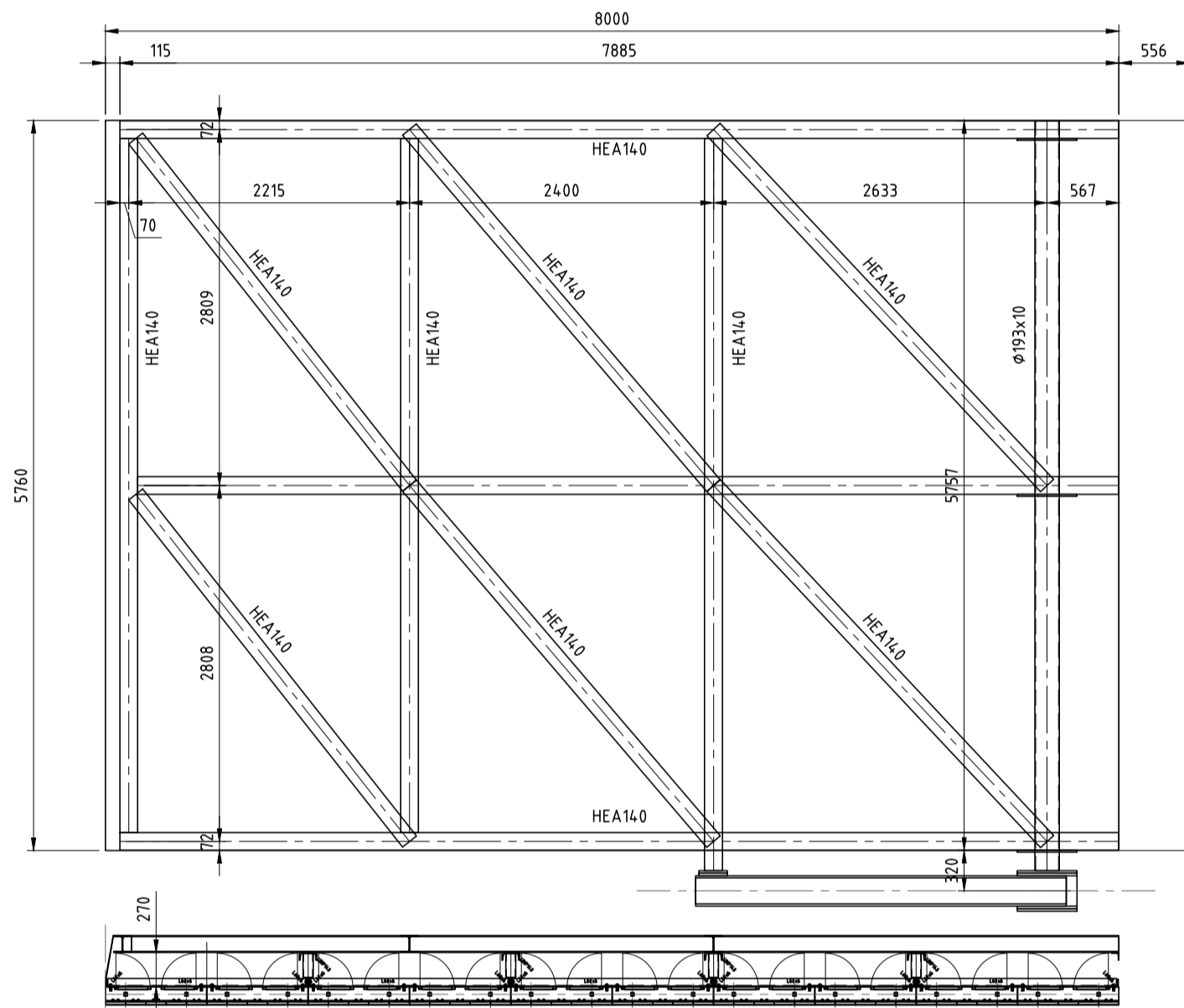
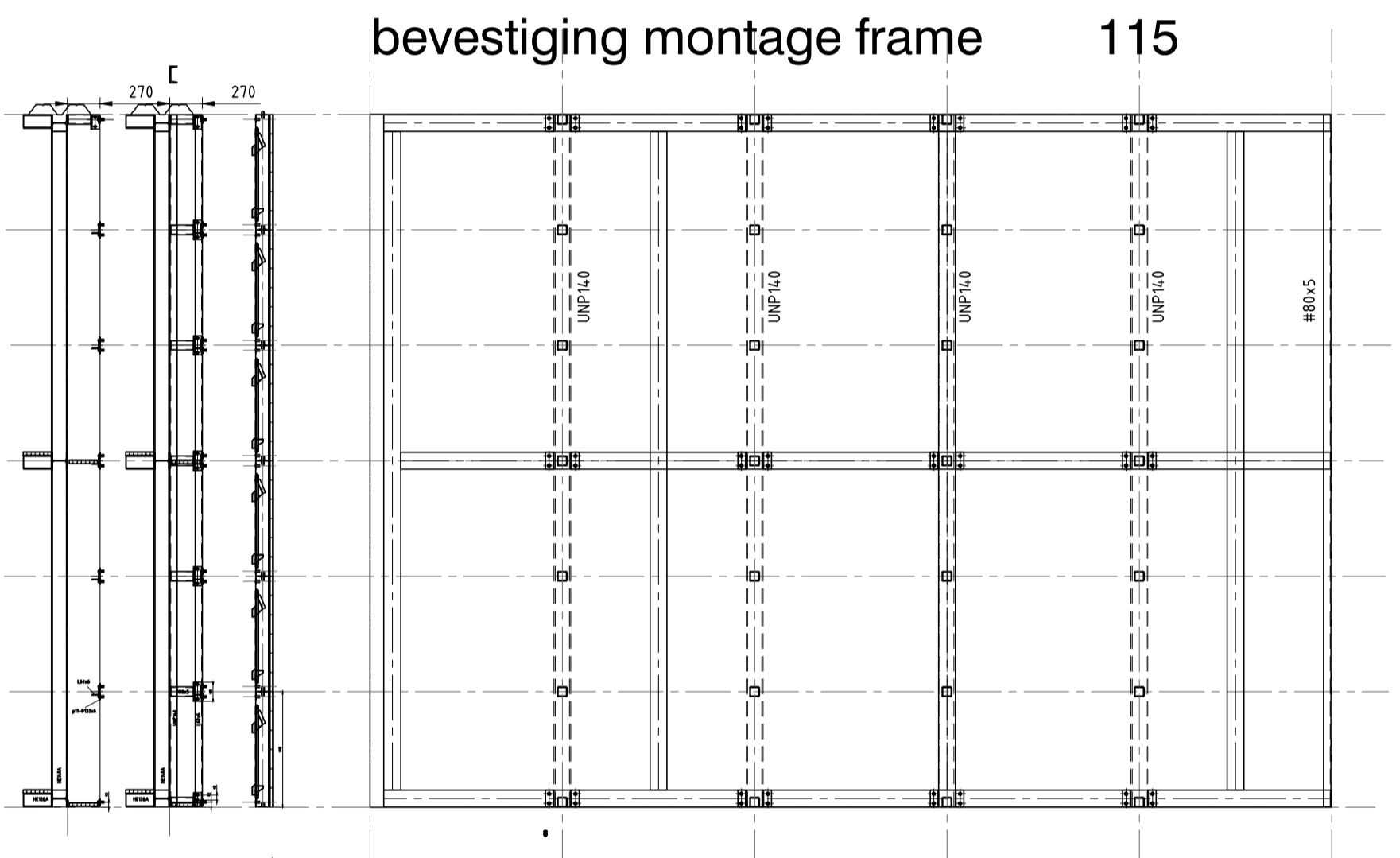
aanzicht elementen 113



aanzicht montage frame 114

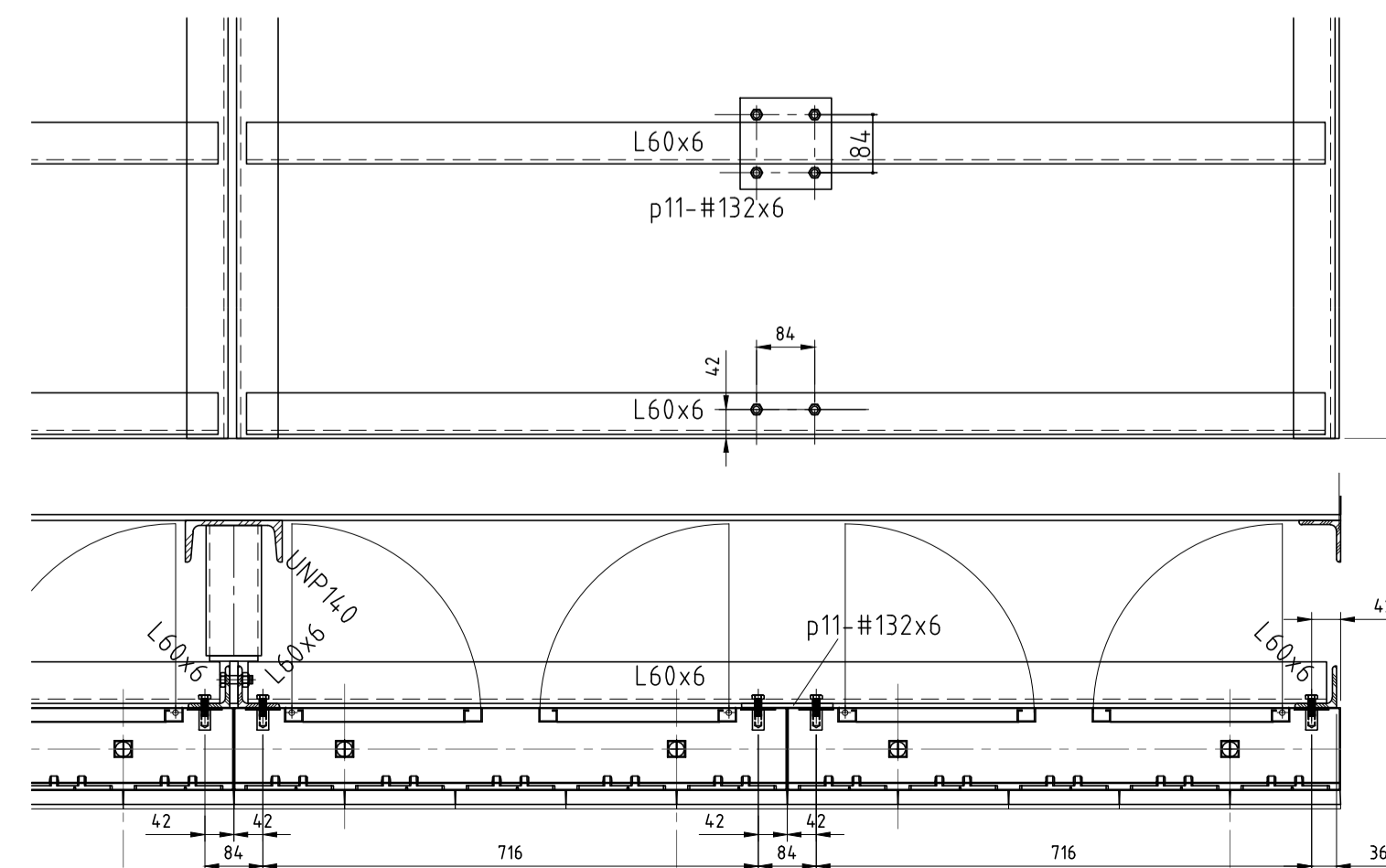
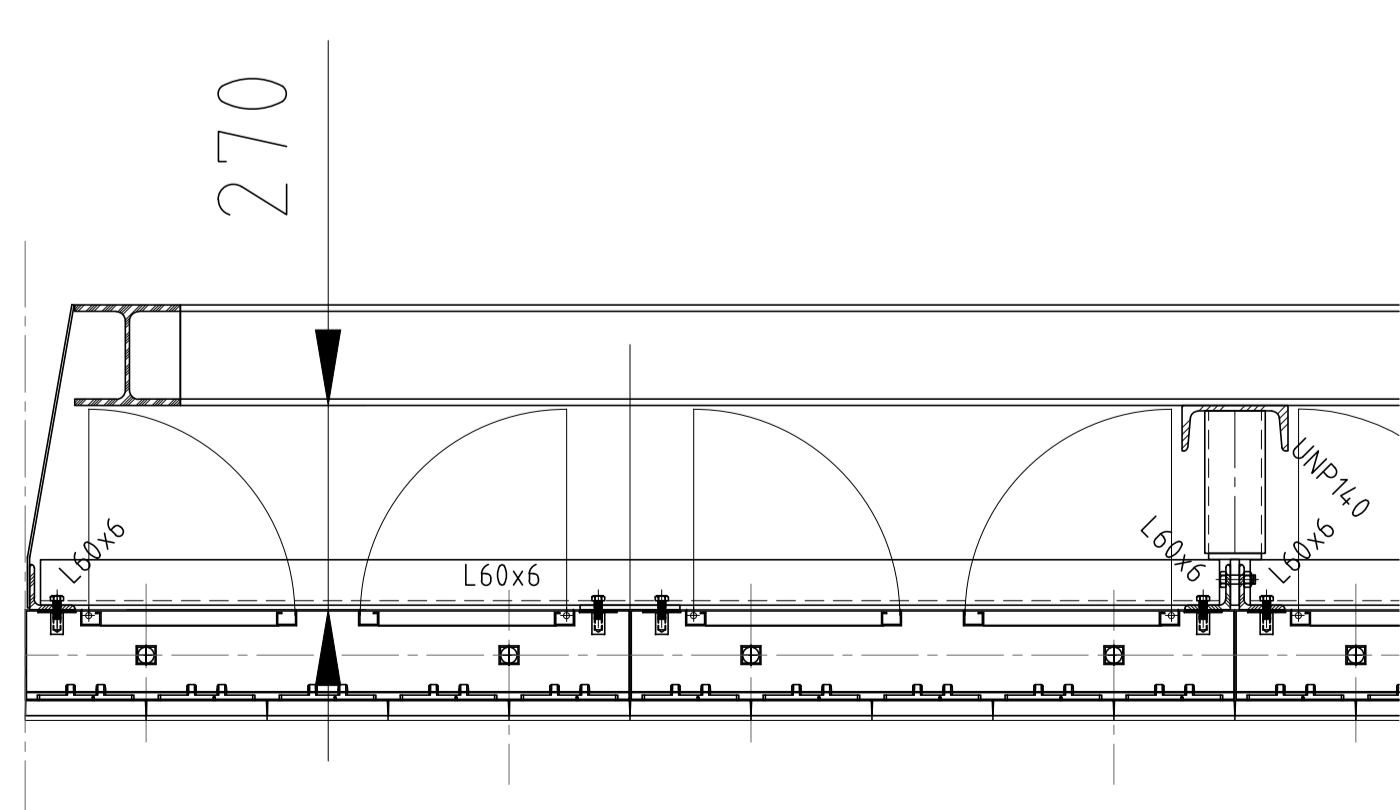
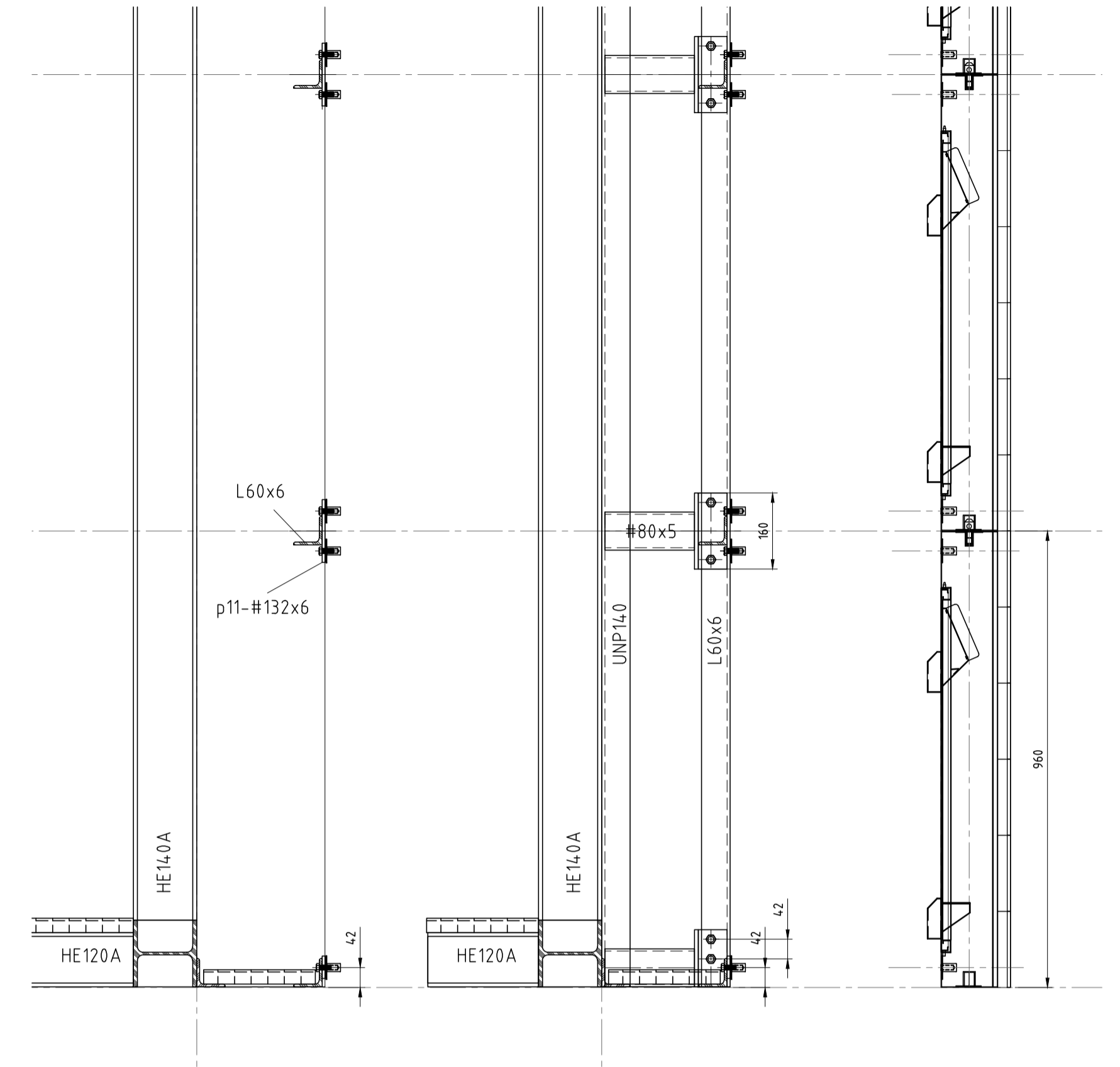
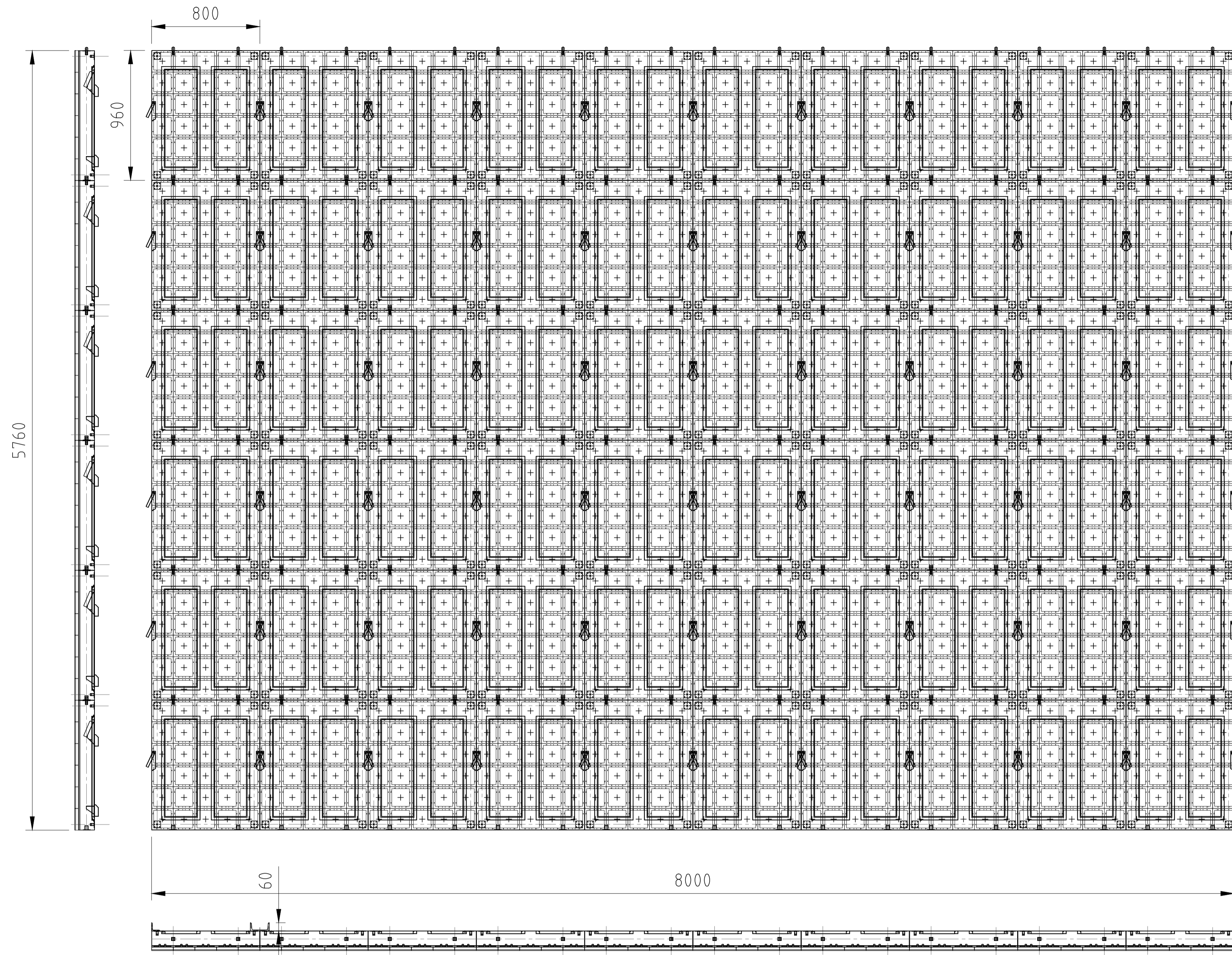


bevestiging montage frame 115



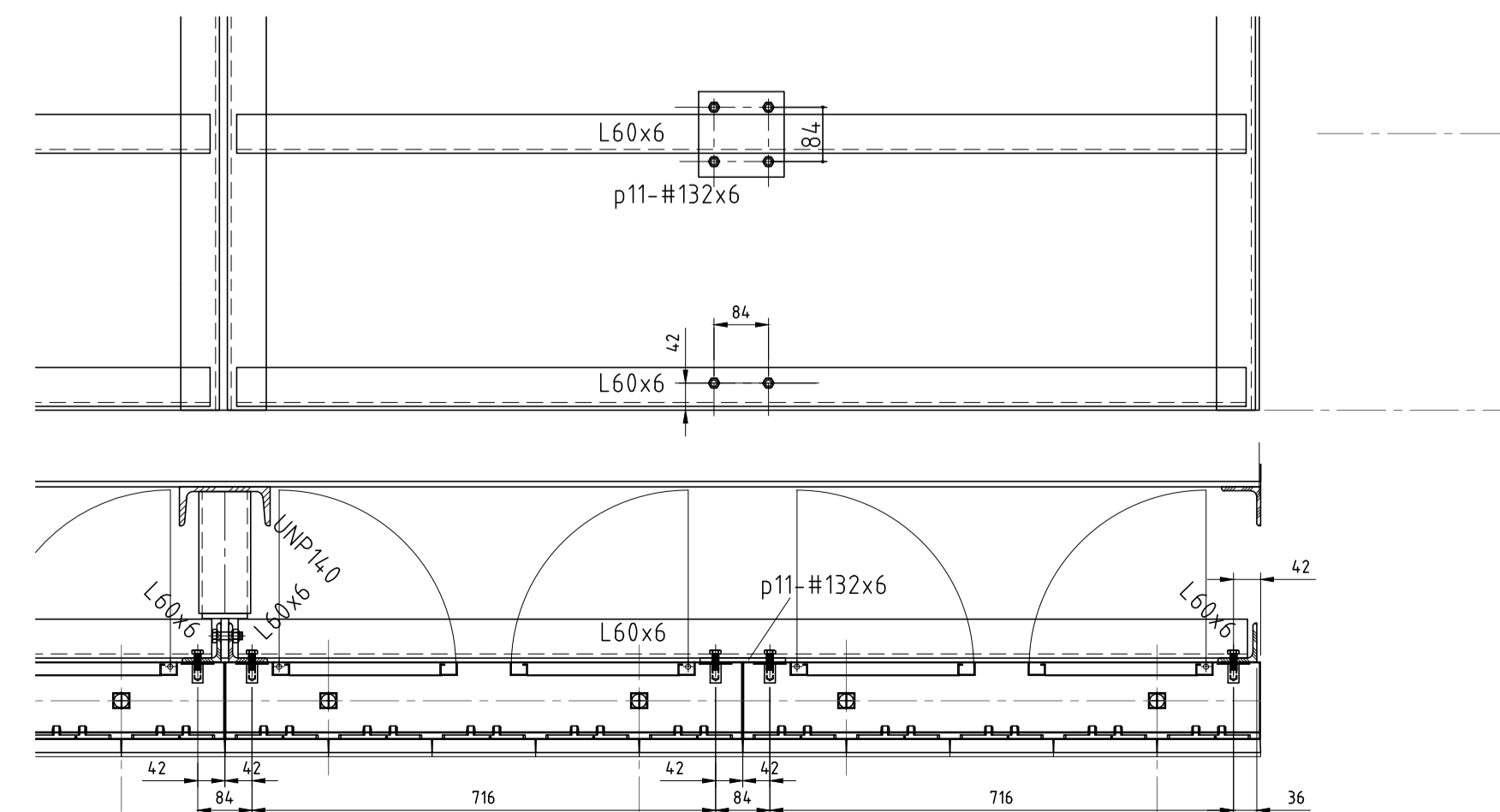
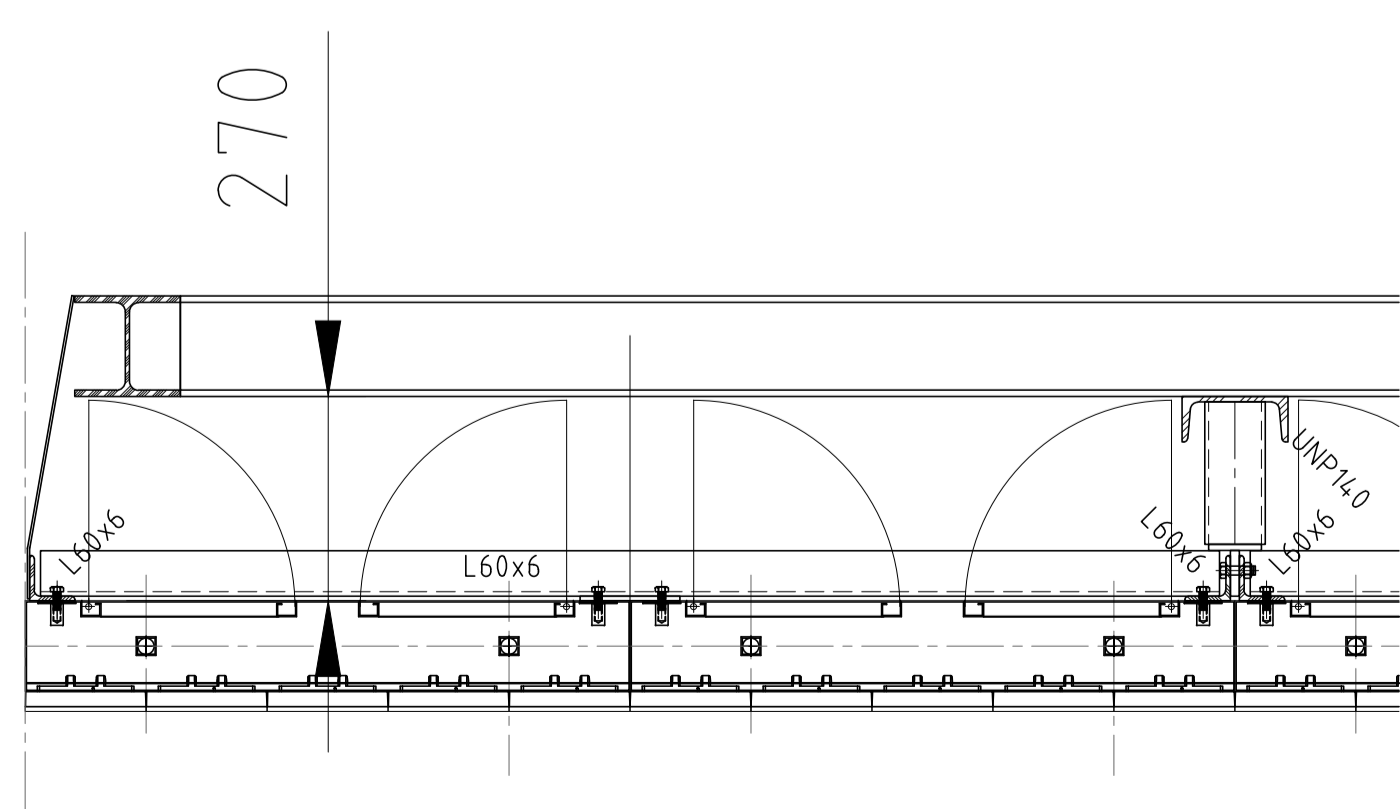
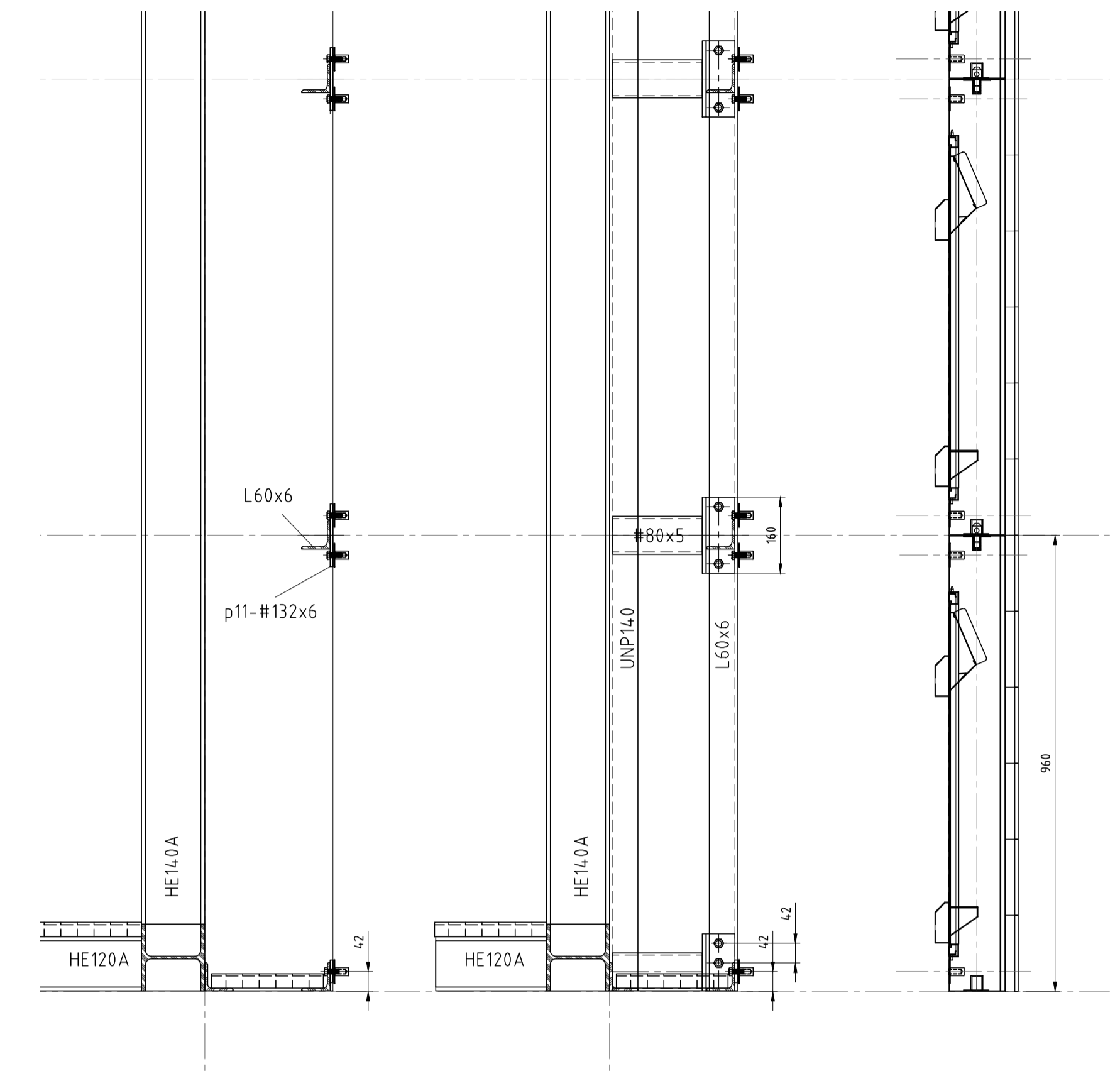
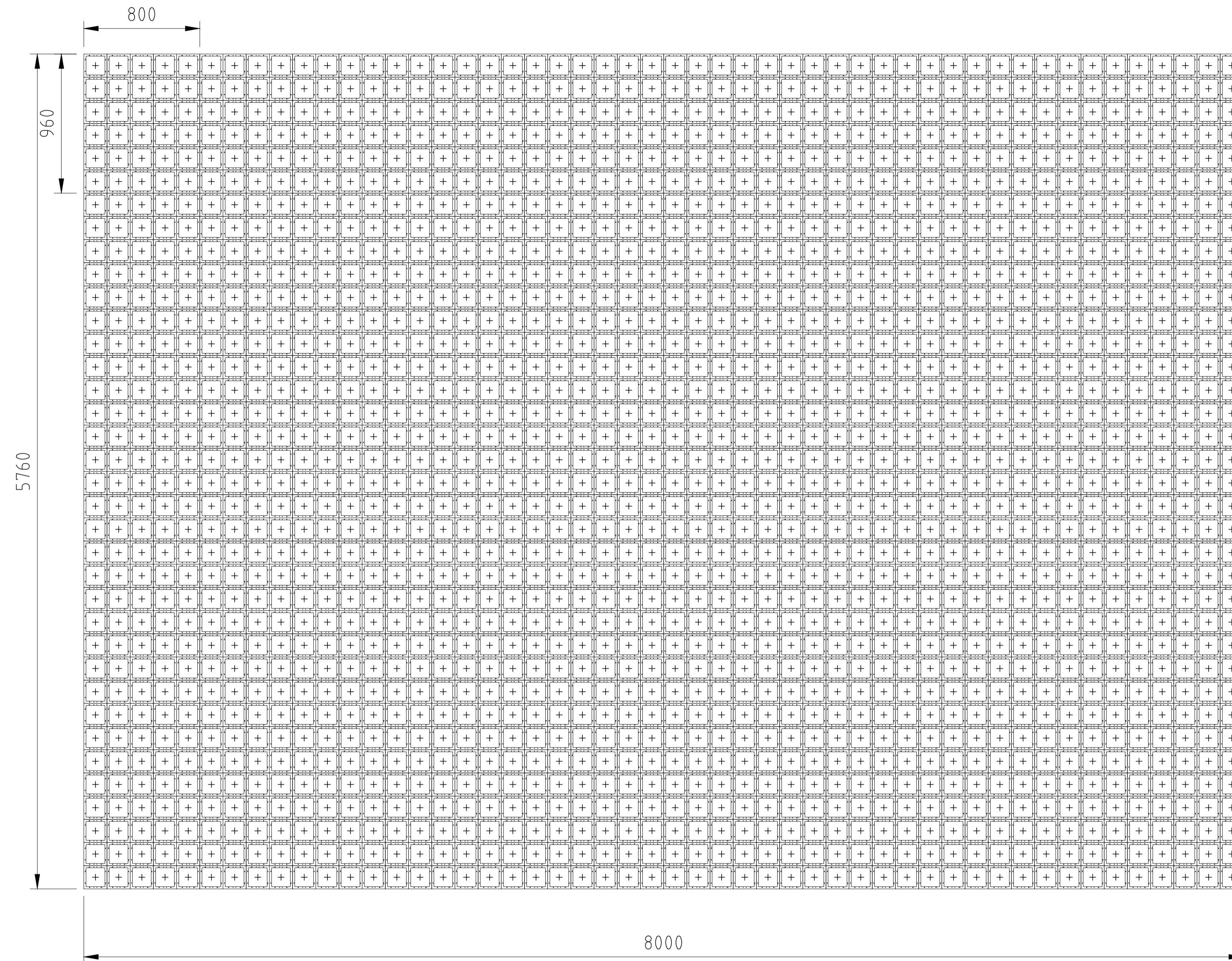
# aanzicht scherm +

# 111



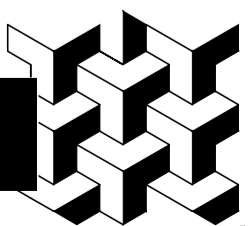


# aanzicht schermoppervlak 112



WIJZIGINGEN		
A		
B		
C		
D		
E		
F		
G		
H		
J		

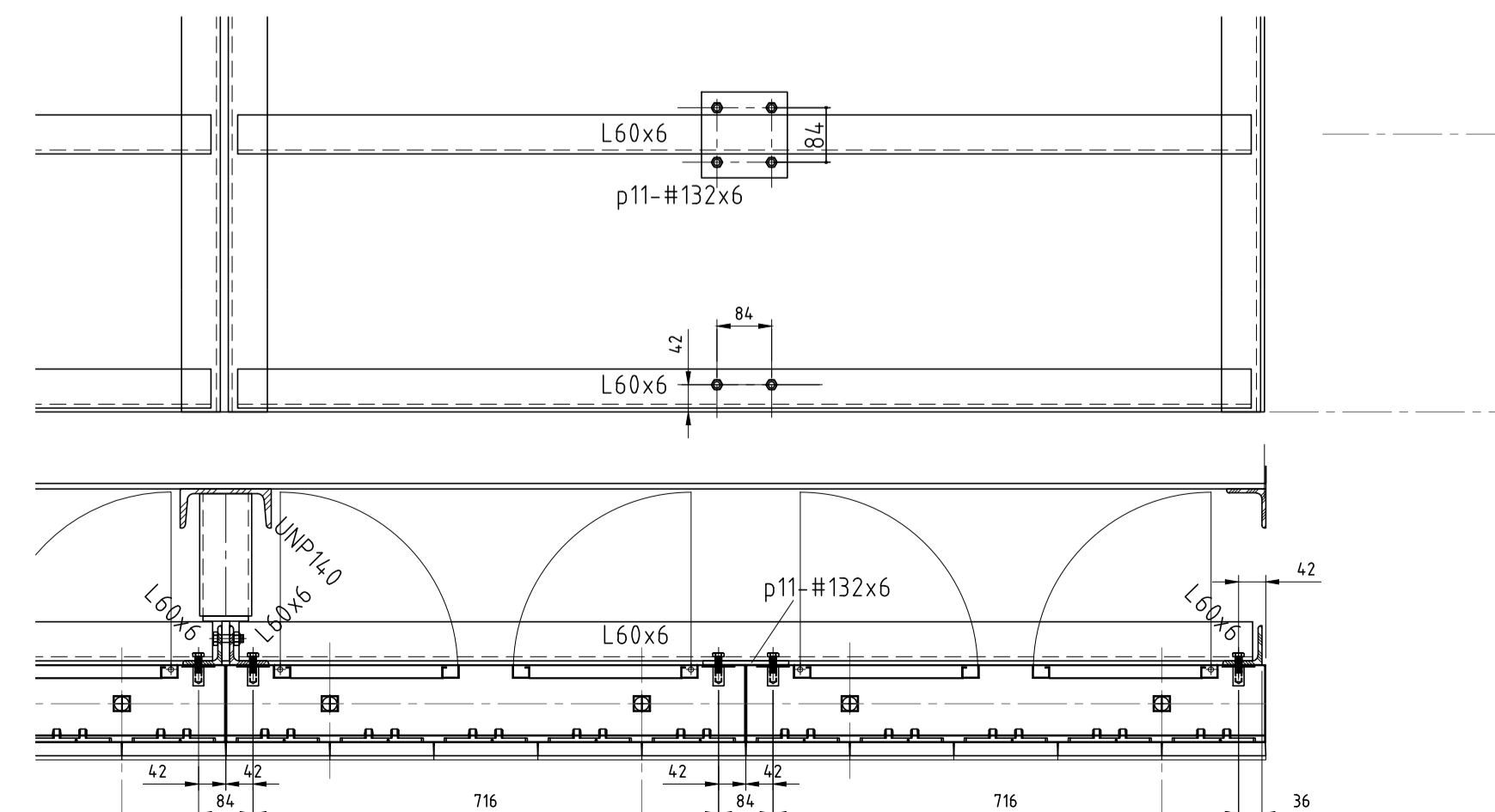
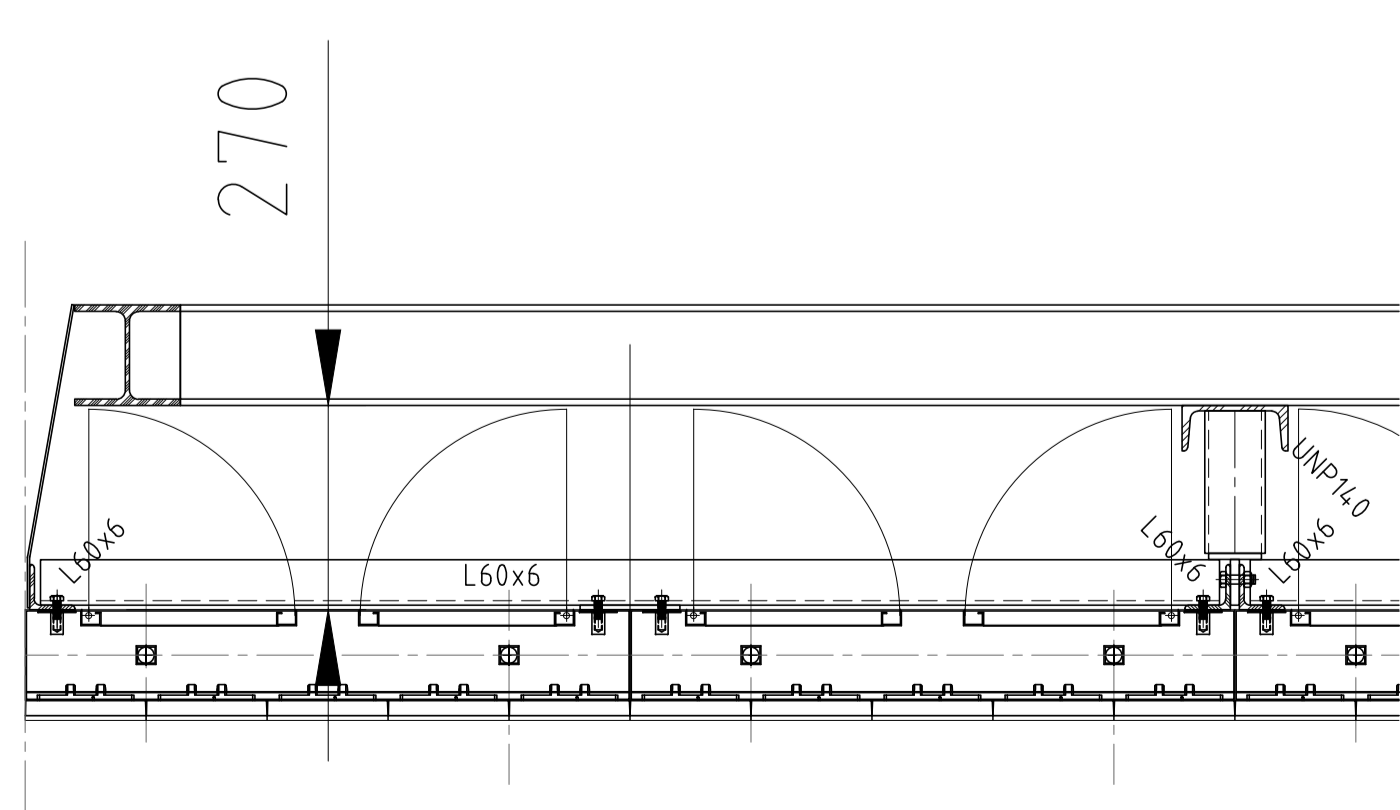
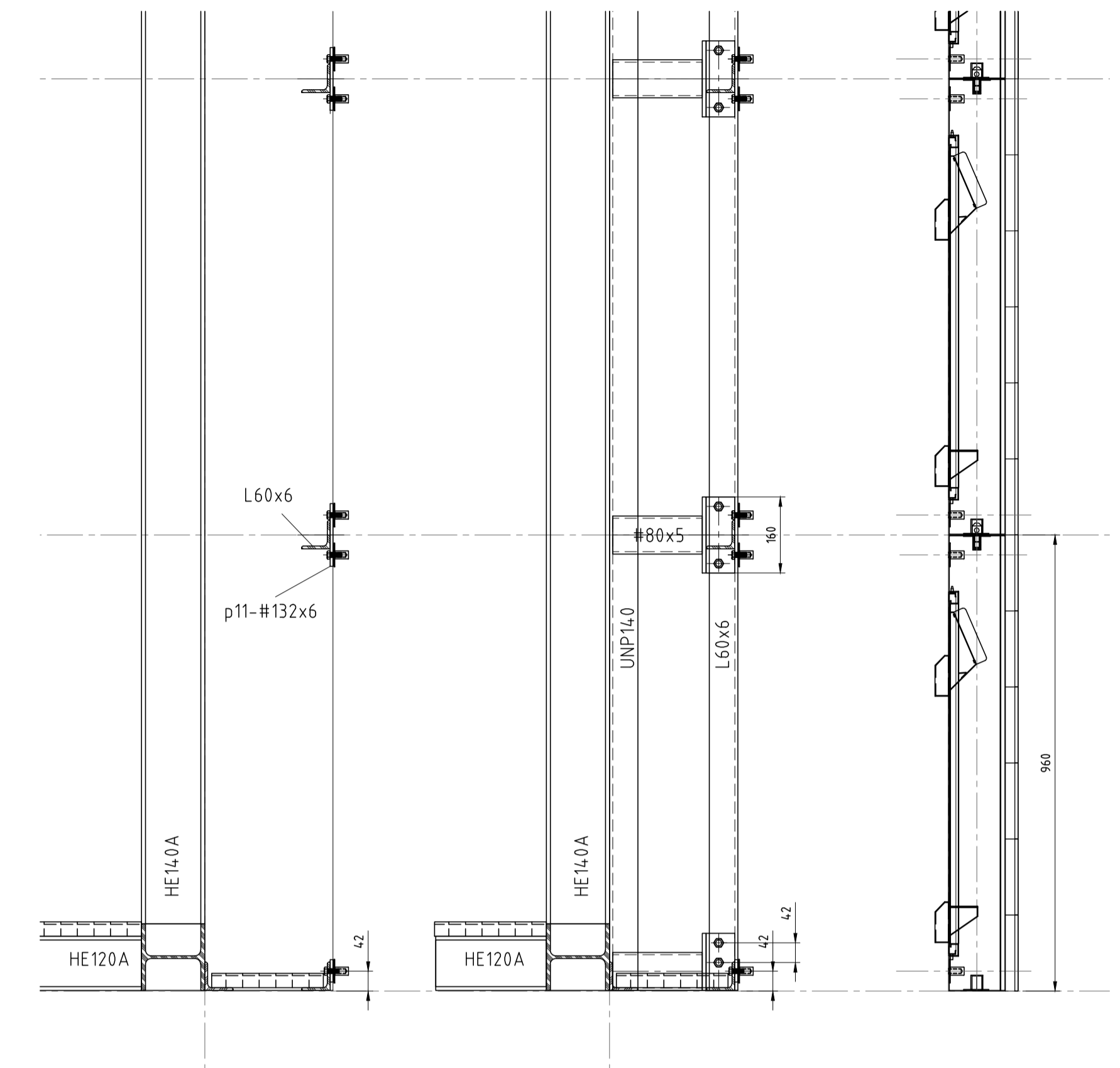
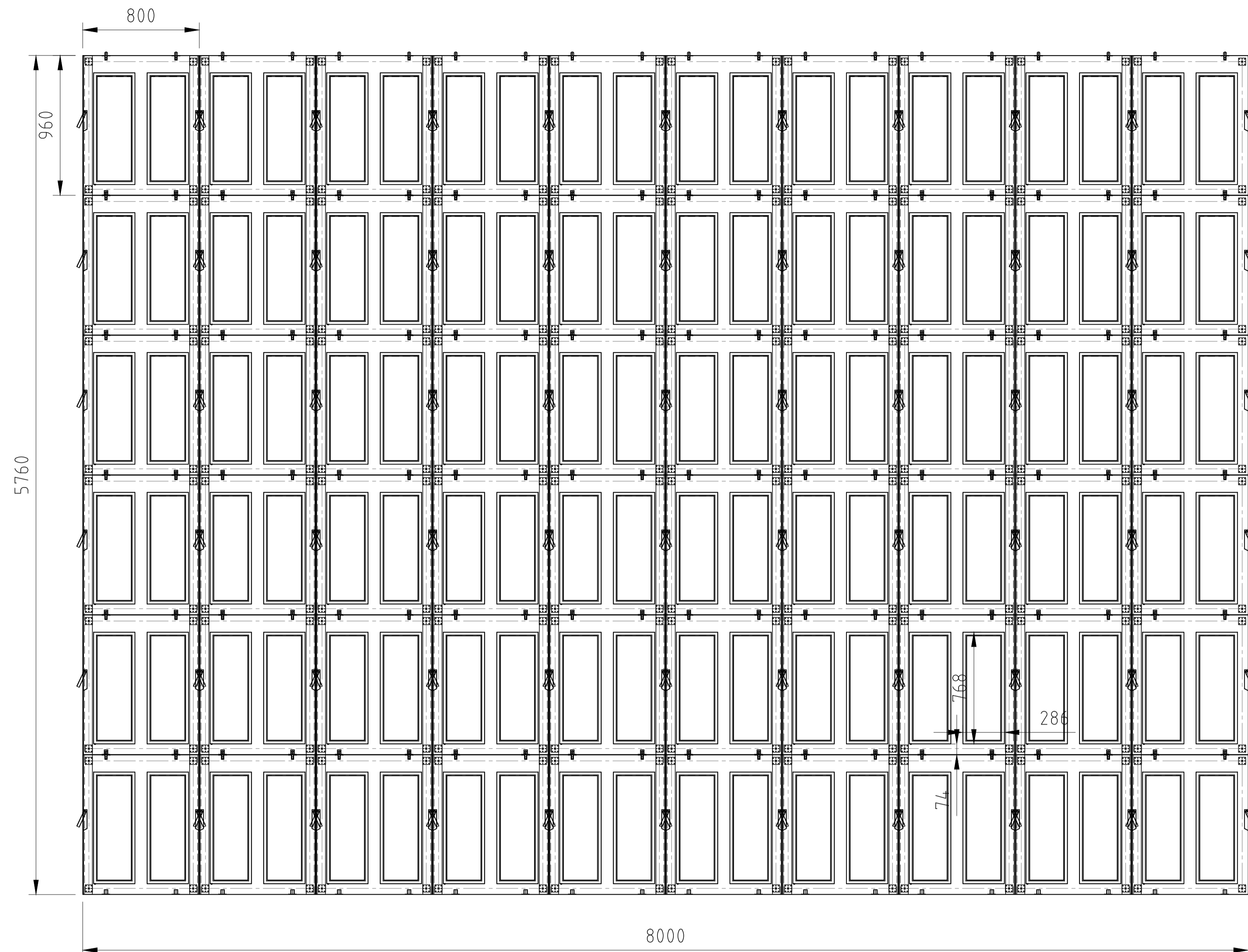
RECLAMEBORD mijlweg 65/67	
staalconstructie	
aanzicht schermoppervlak	
SCHAAL 1: 50/10	DATUM 4 mei 2015



**B101**  
1.12

# aanzicht elementen

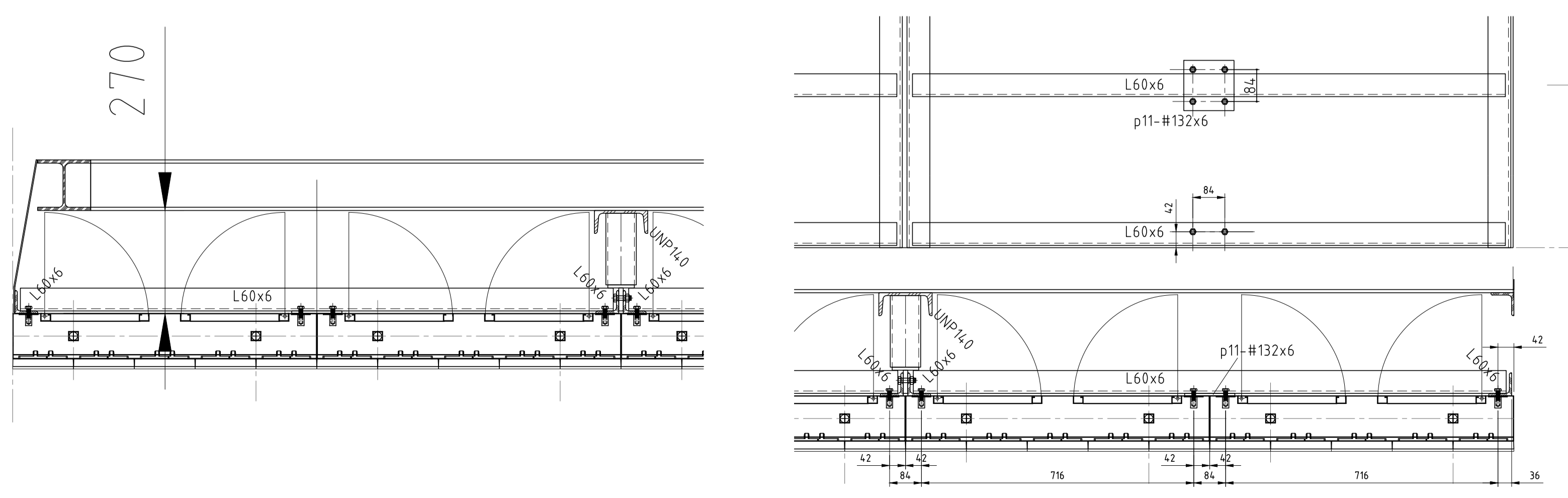
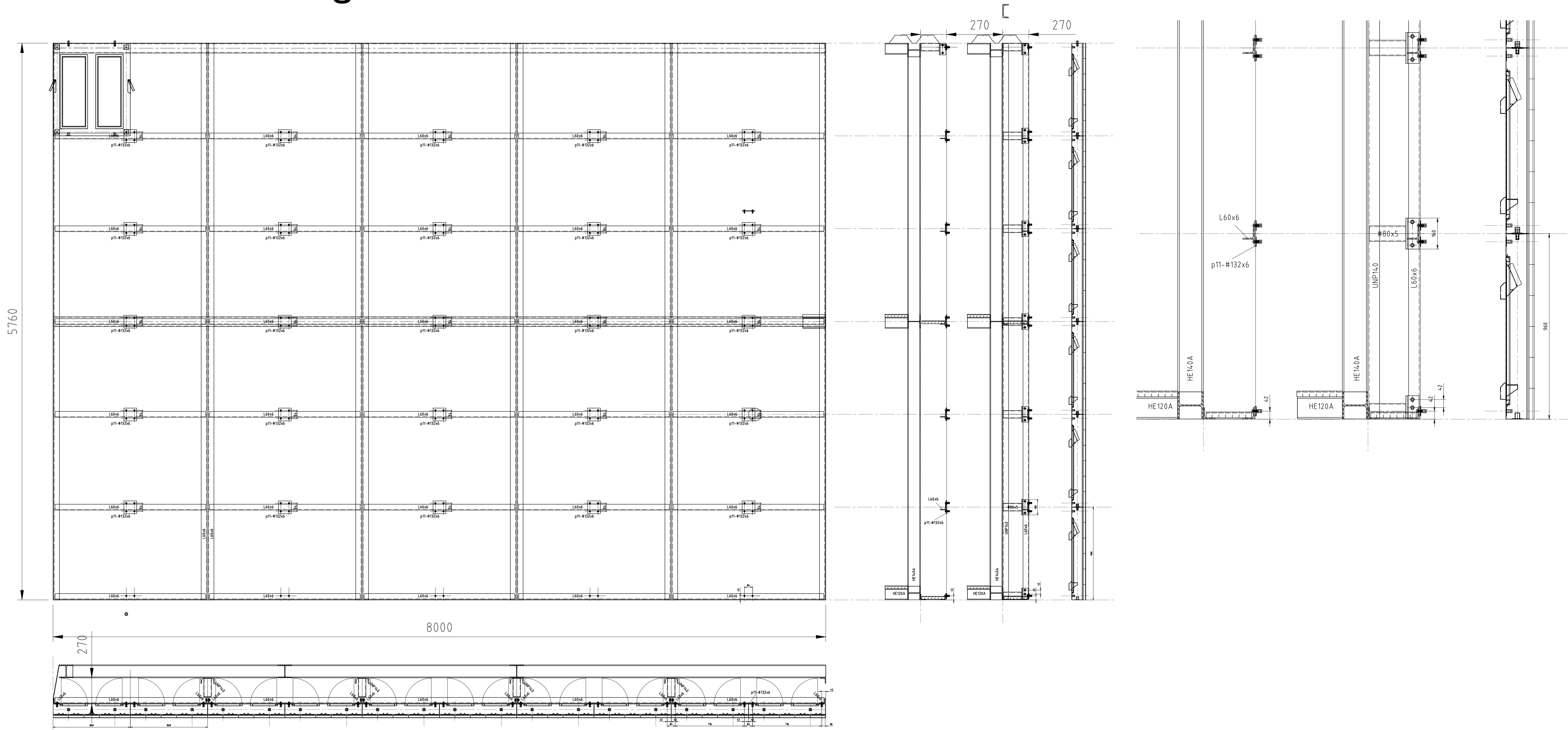
# 113



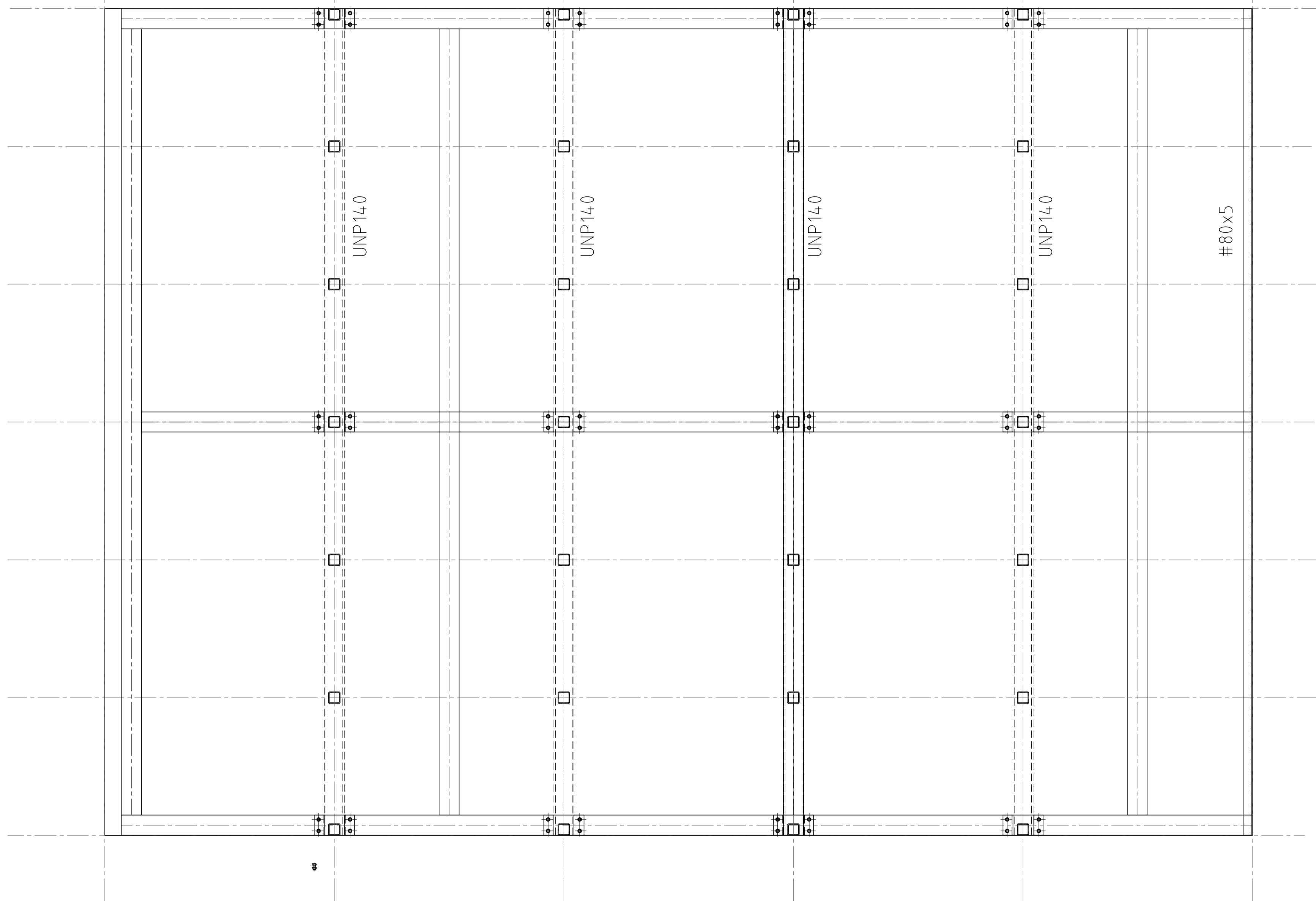
WIJZIGINGEN		
A		
B		
C		
D		
E		
F		
G		
H		
J		
RECLAMEBORD mijlweg 65/67 staalconstructie aanzicht elementen		<b>B101</b>
SCHAAAL 1: 50/10		DATUM 4 mei 2015
		1.13

# aanzicht montage frame

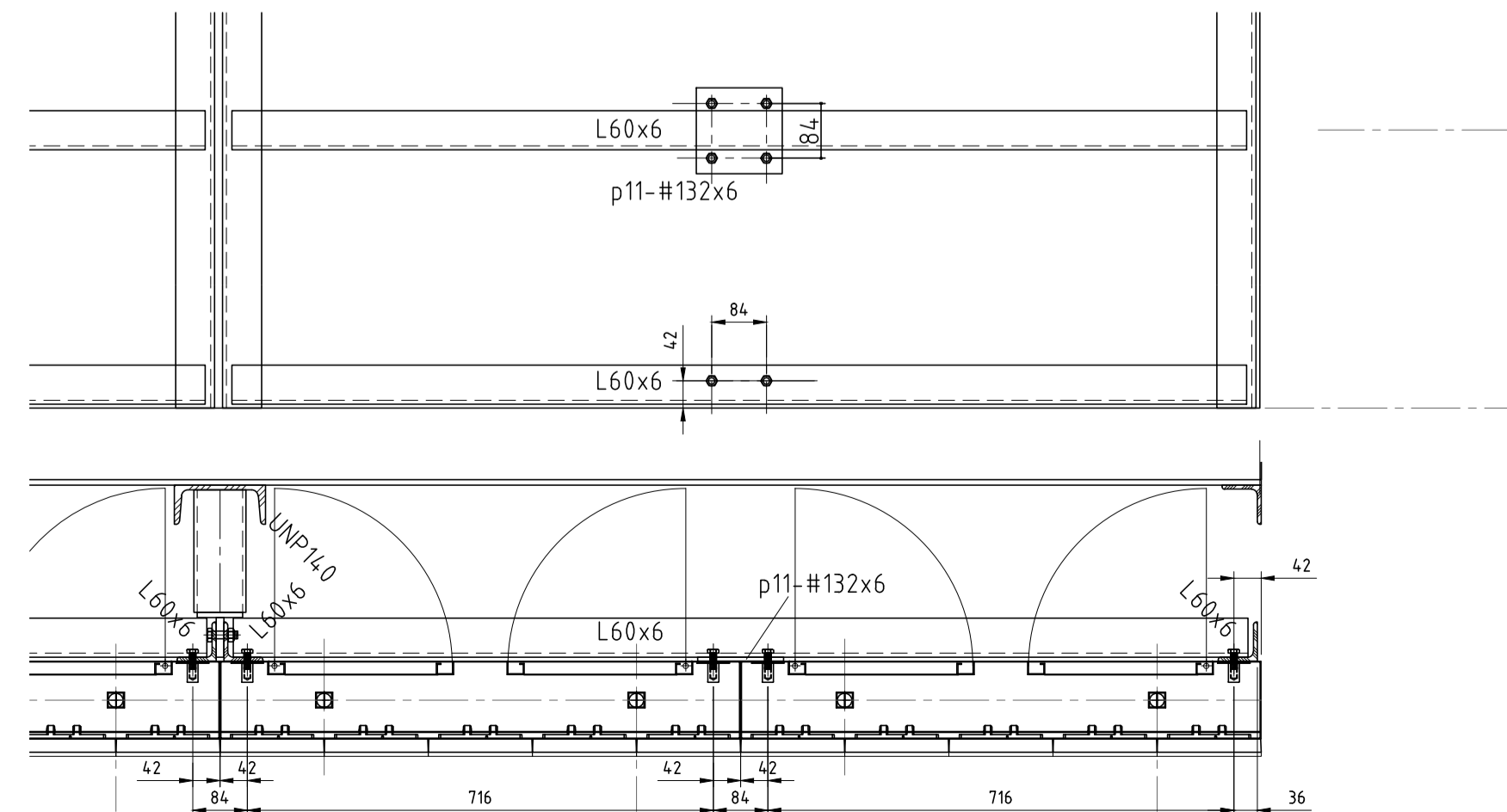
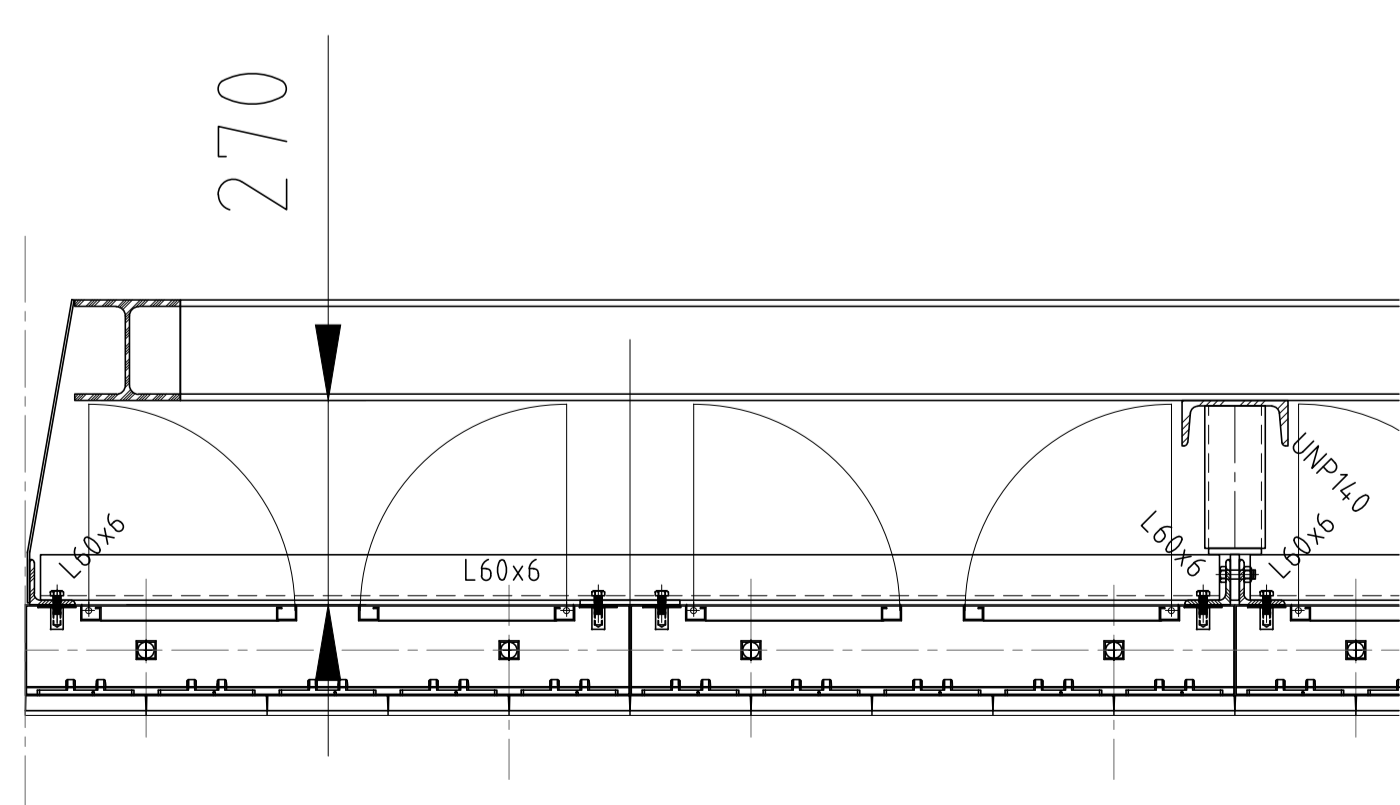
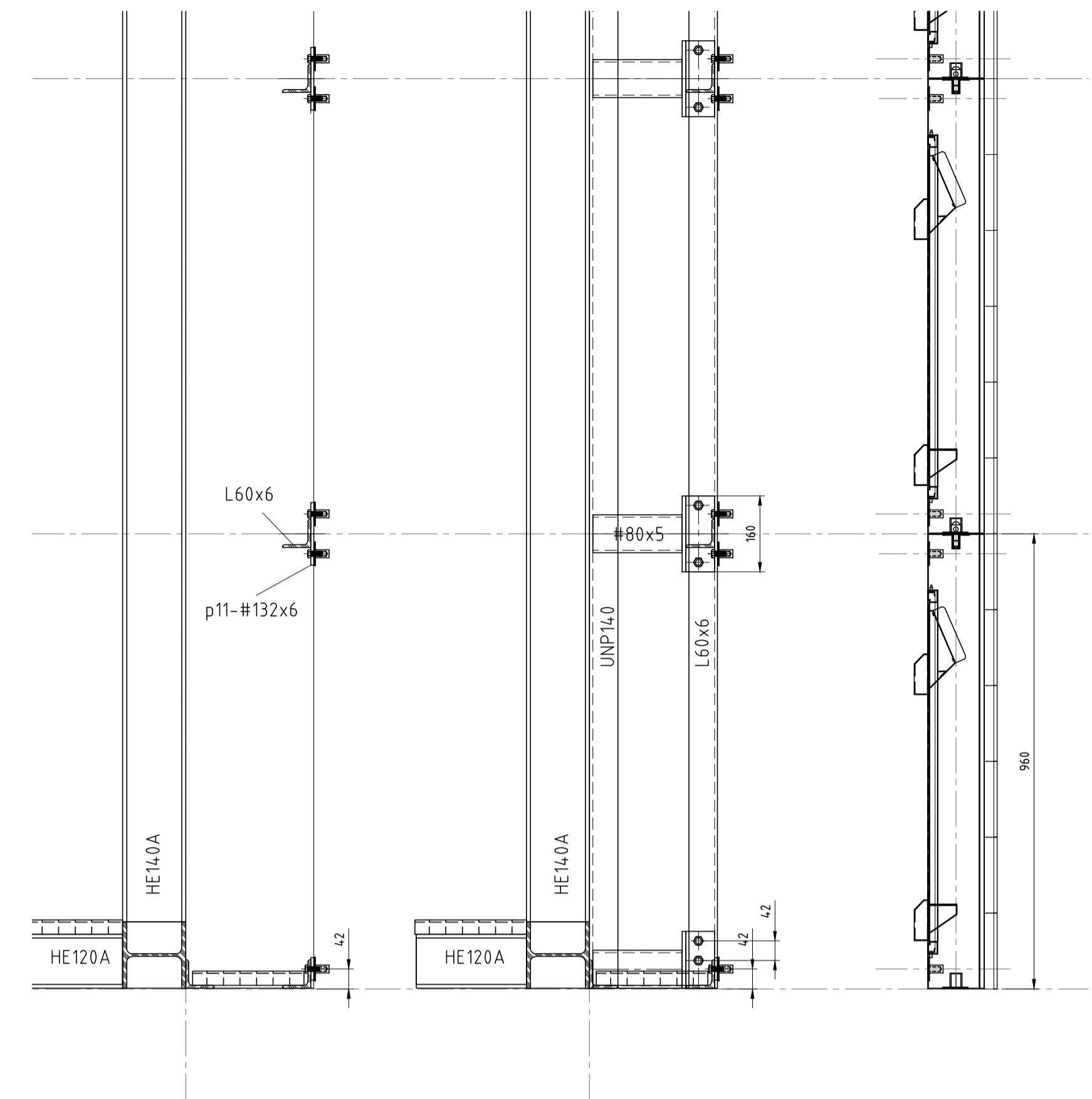
# 114



# bevestiging montage frame 115



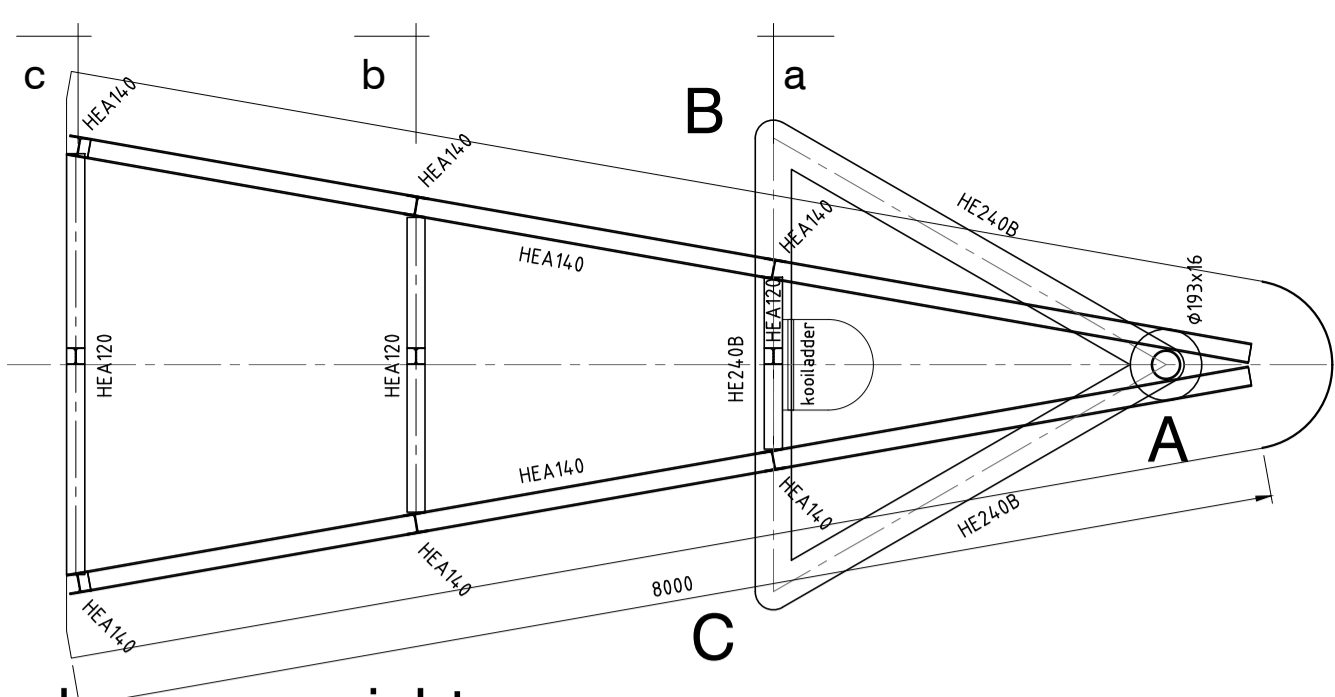
L



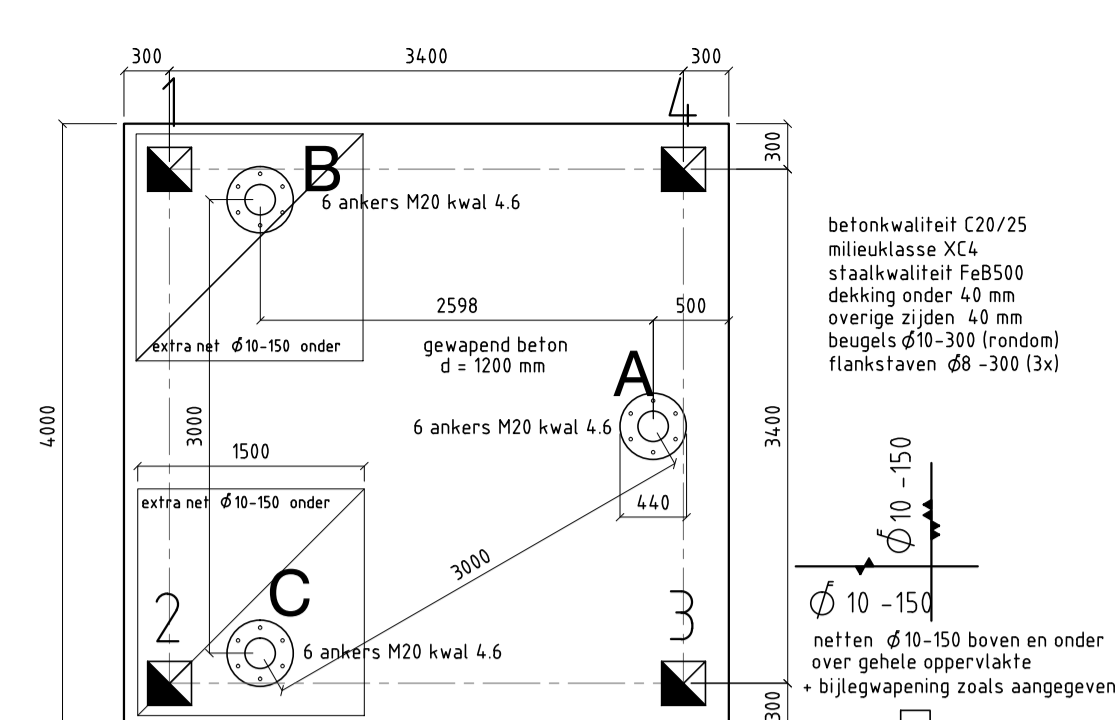
WIJZIGINGEN		
A		
B		
C		
D		
E		
F		
G		
H		
J		

RECLAMEBORD mijlweg 65/67	
staalconstructie	B101
aanzicht montage frame	
SCHAAL 1: 50/10	DATUM 4 mei 2015
	1.15





bovenaanzicht



FUNDERING

betonkwaliteit C20/25  
milieuklasse XC4  
staalkwaliteit FeB500  
dekking onder 40 mm  
overige zijden 40 mm  
beugels ø10-300 (rondom)  
flankstaven ø8-300 (3x)

extra net ø10-150 onder  
gewapend beton  
ø = 1200 mm

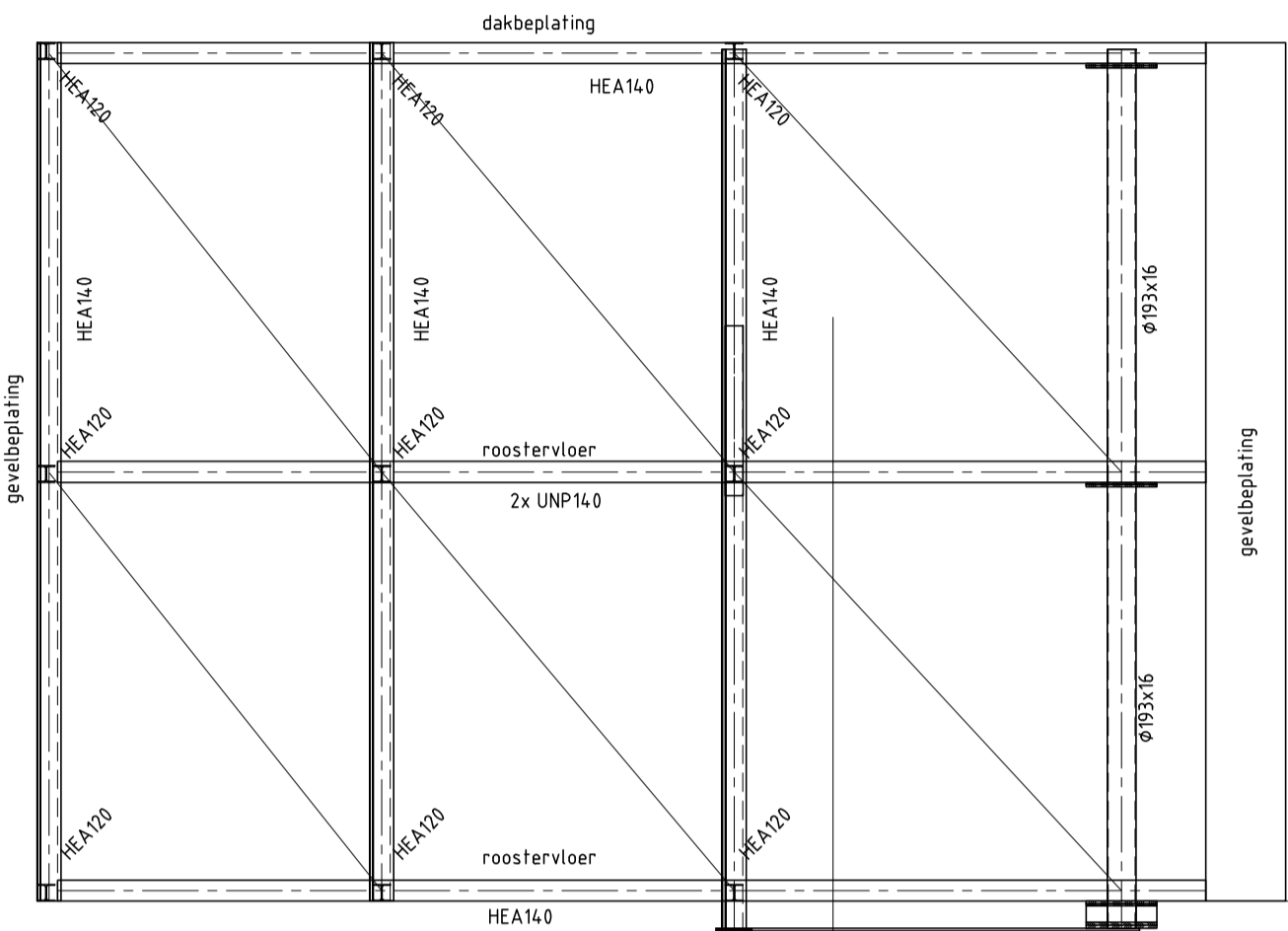
6 ankers M20 kwal 4.6

6 ankers M20 kwal 4.6

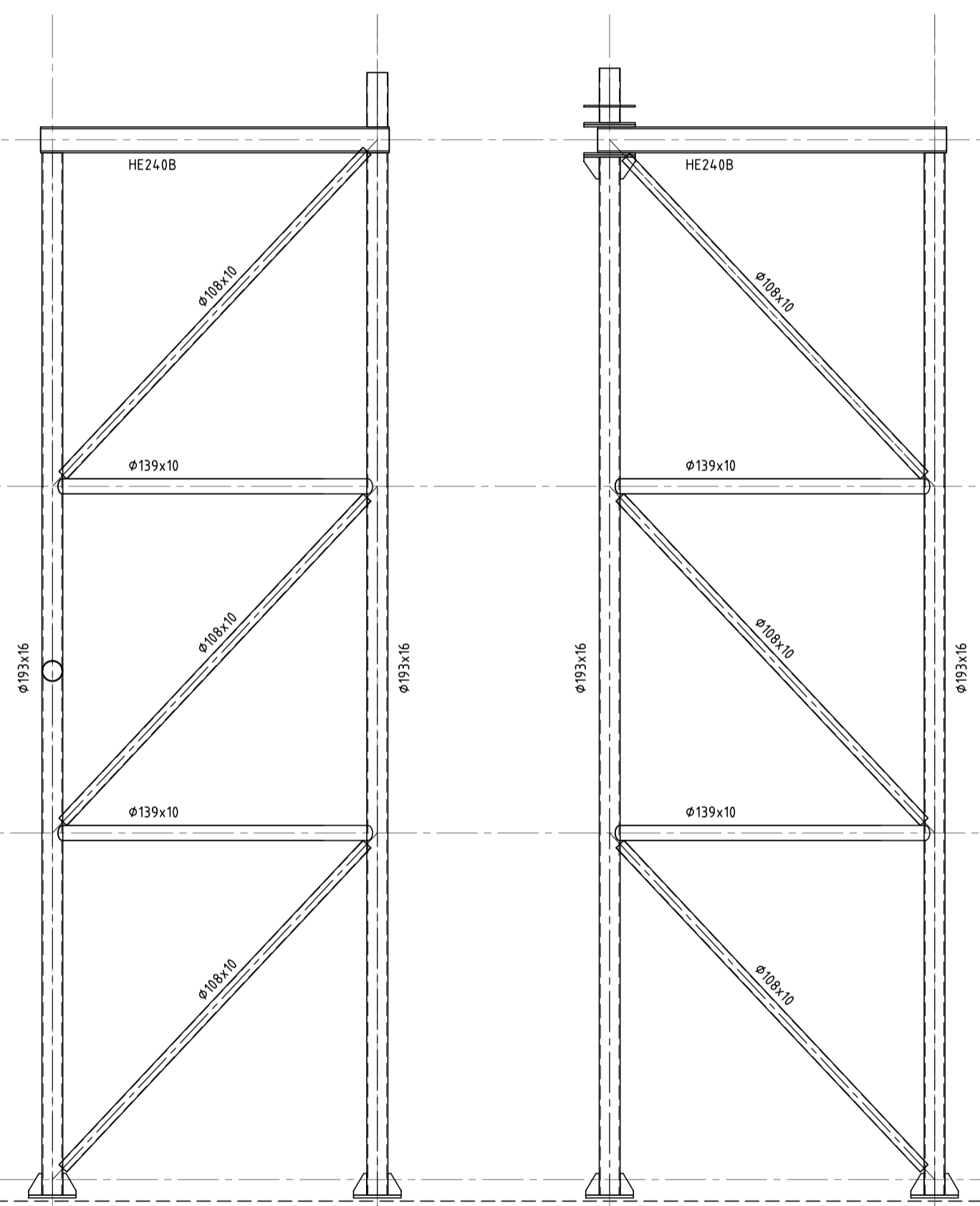
6 ankers M20 kwal 4.6

6 ankers M20 kwal 4.6

netten ø10-150 boven en onder  
over gehele oppervlakte  
• bijlegwapening zoals aangegeven



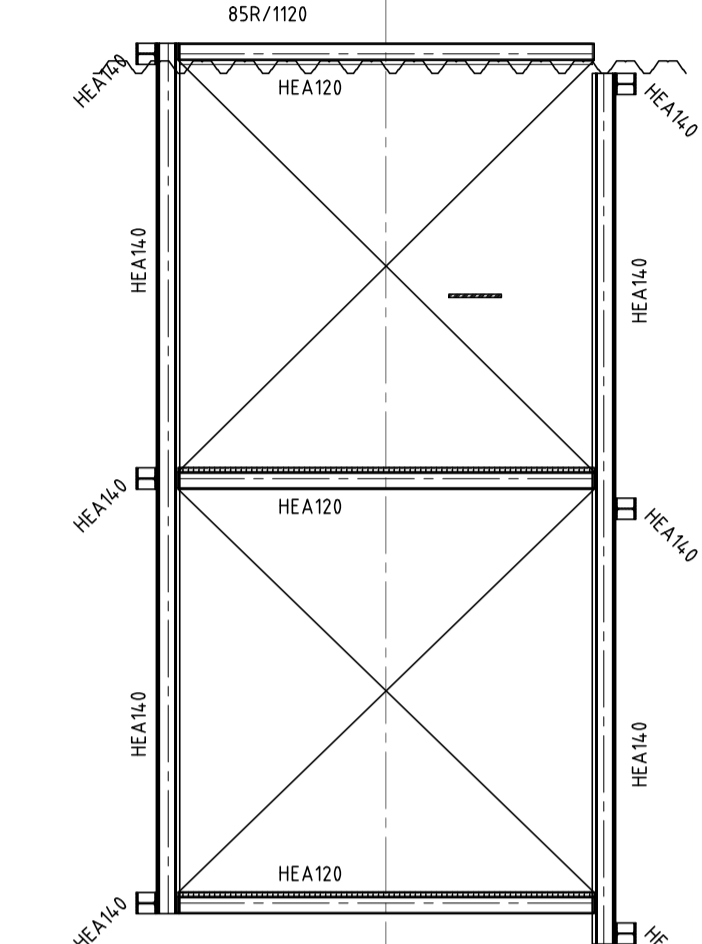
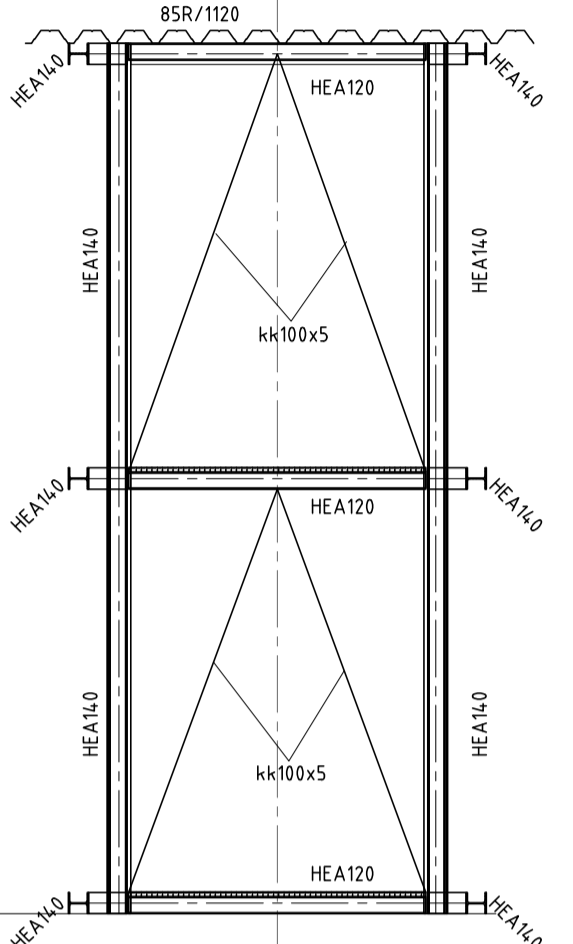
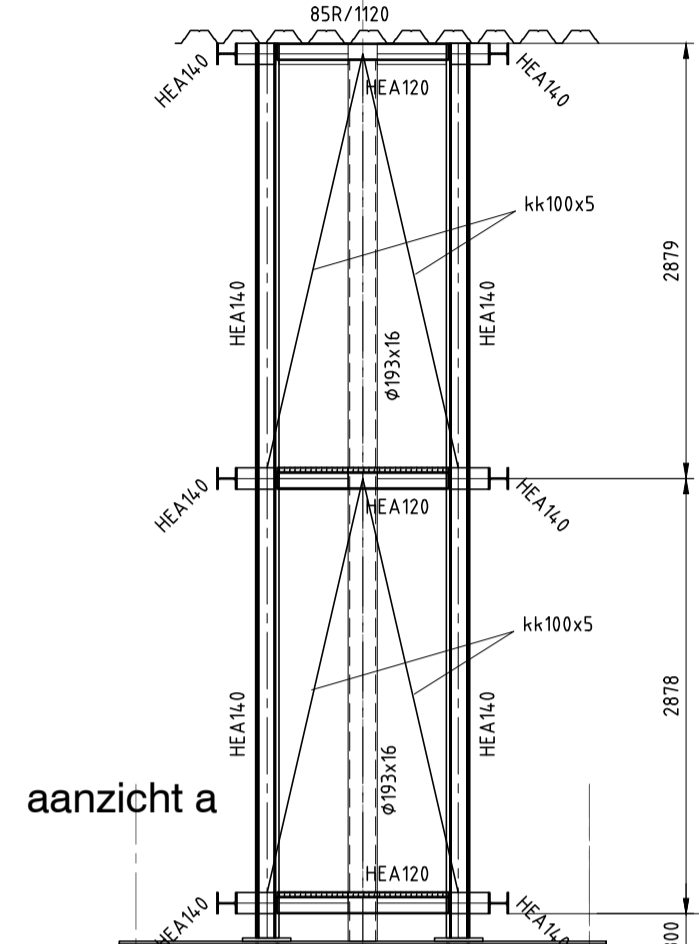
zijaanzicht



aanzicht a

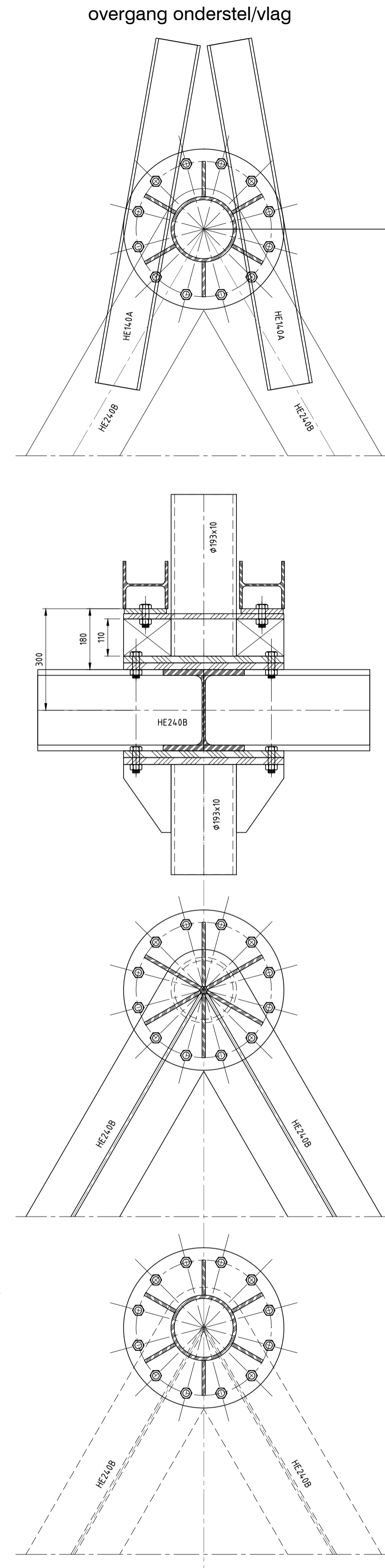
aanzicht b

aanzicht c

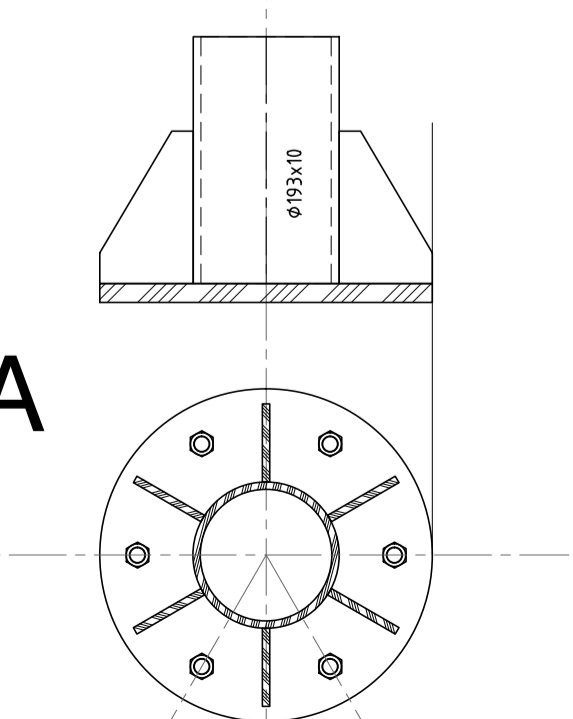
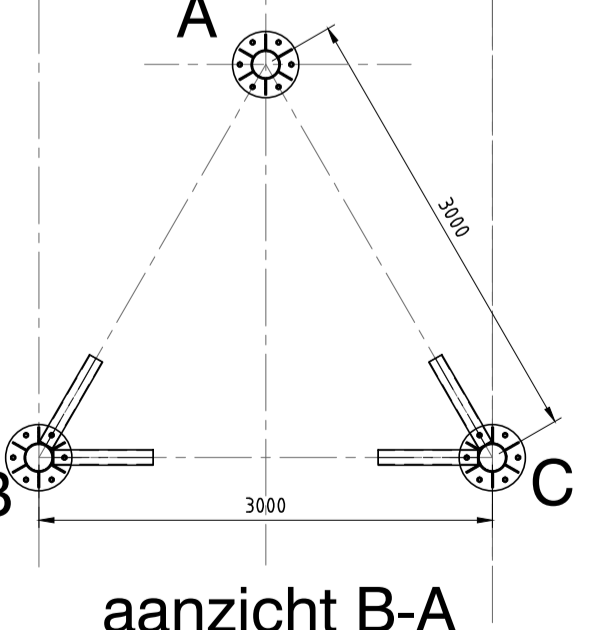
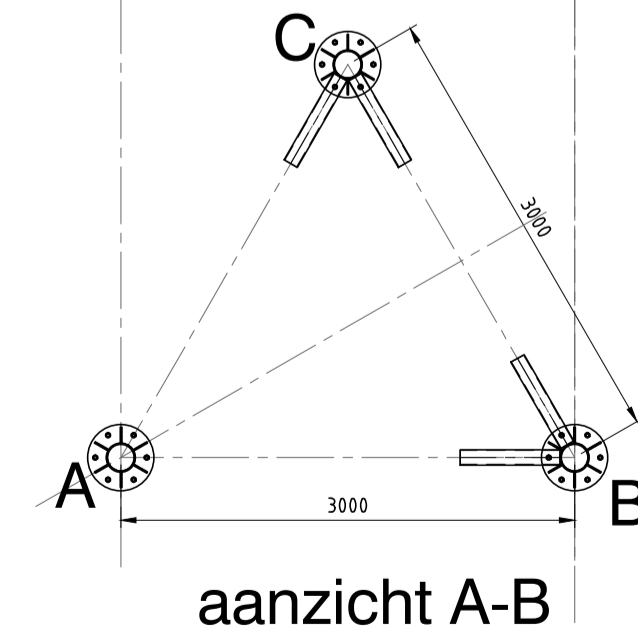
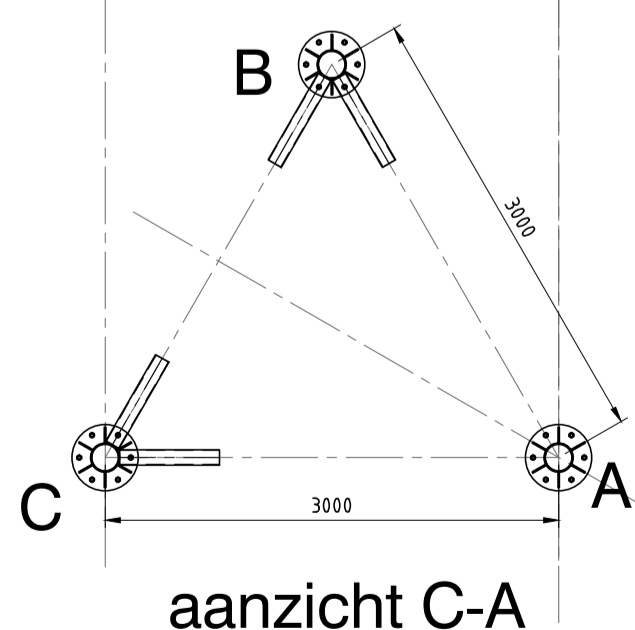
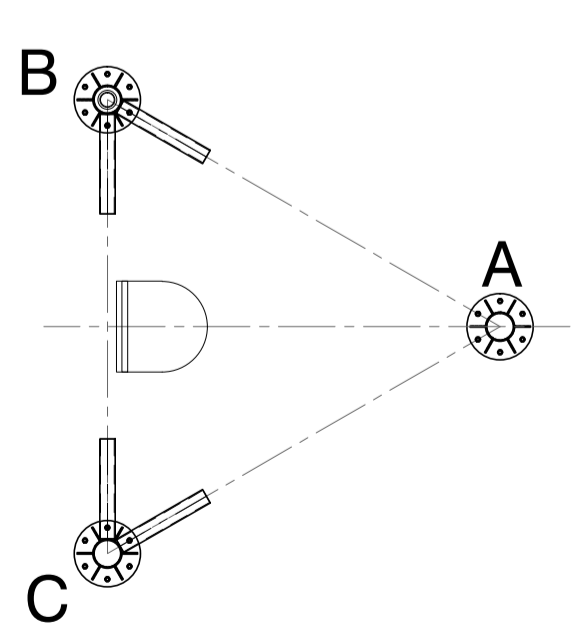


roostervloeren (2x)

dakbeplating



overgang onderstel/vlag



voetplaat

aanzicht C-A

aanzicht A-B

aanzicht B-A

WIJZIGINGEN	
A 18-09-2015	RECLAMEBORD mijlweg 65/67
B	
C	
D	
E	
F	
G	
H	
J	

staalconstructie  
onderstel

B101

SCHAAL 1: 50/10 DATUM 4 mei 2015 1.20.A