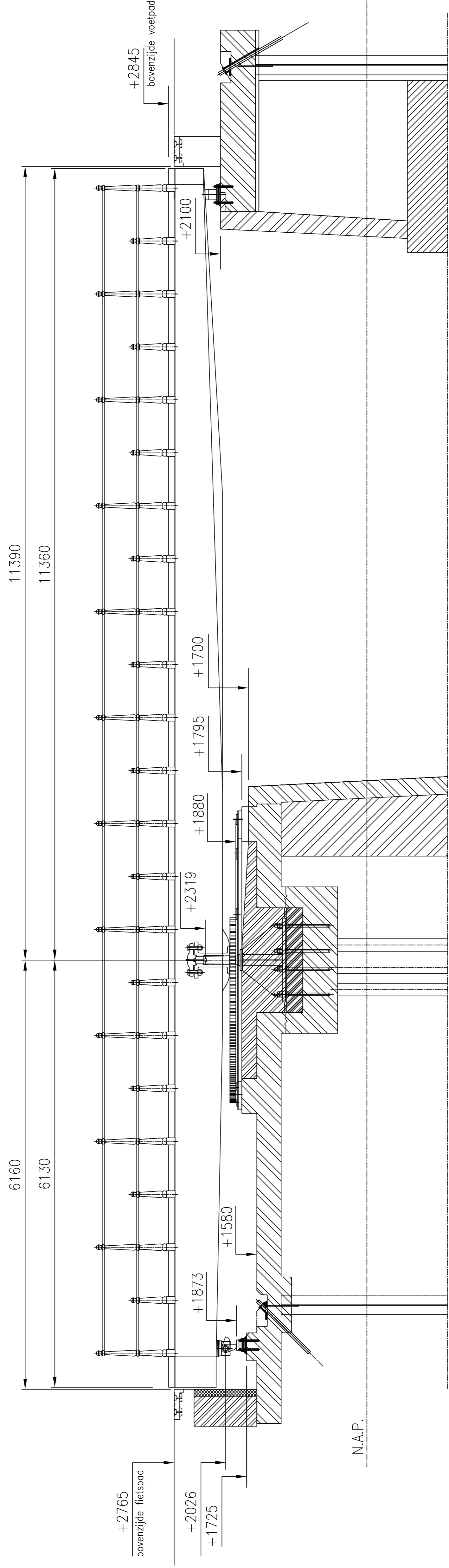
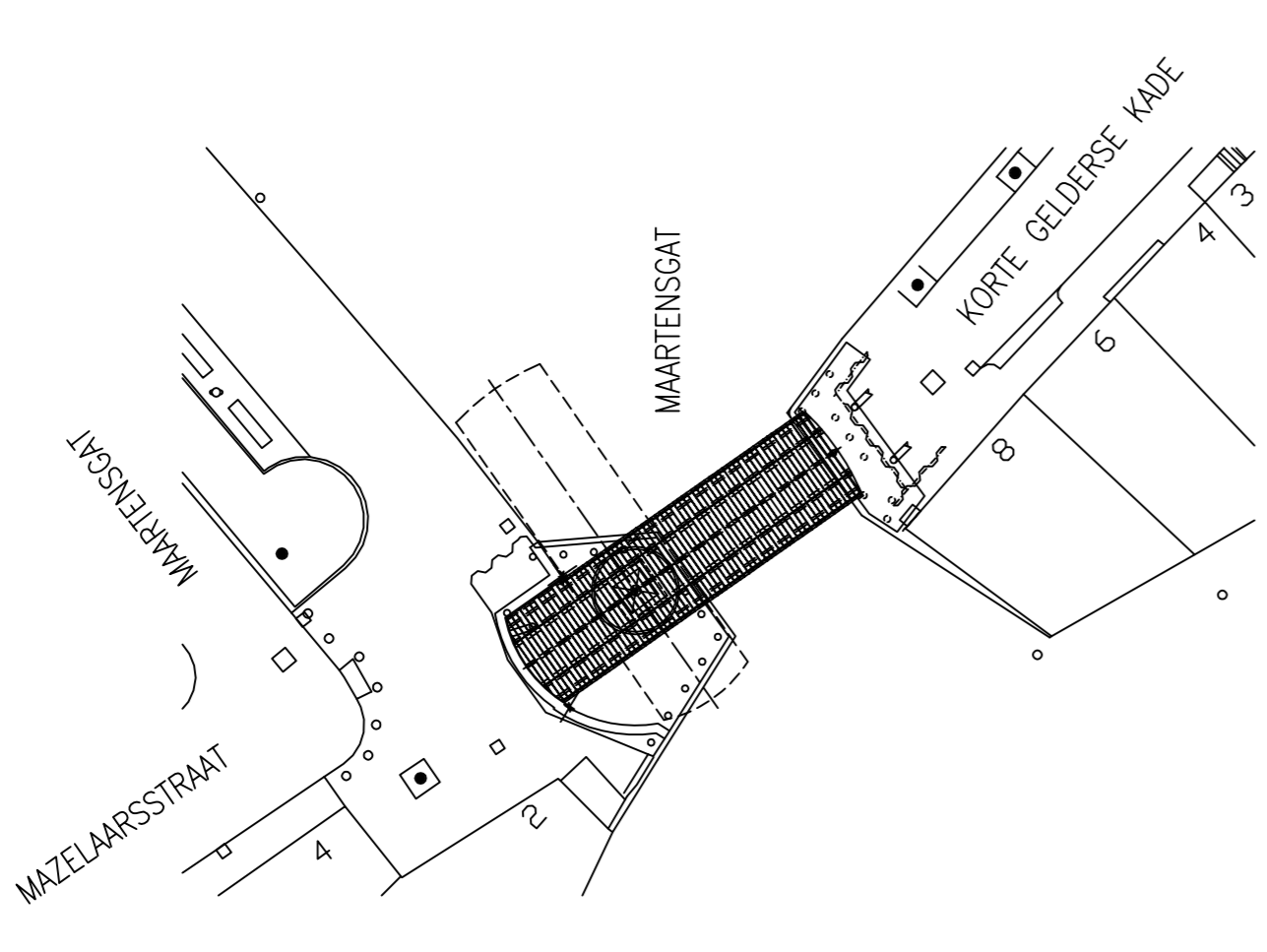


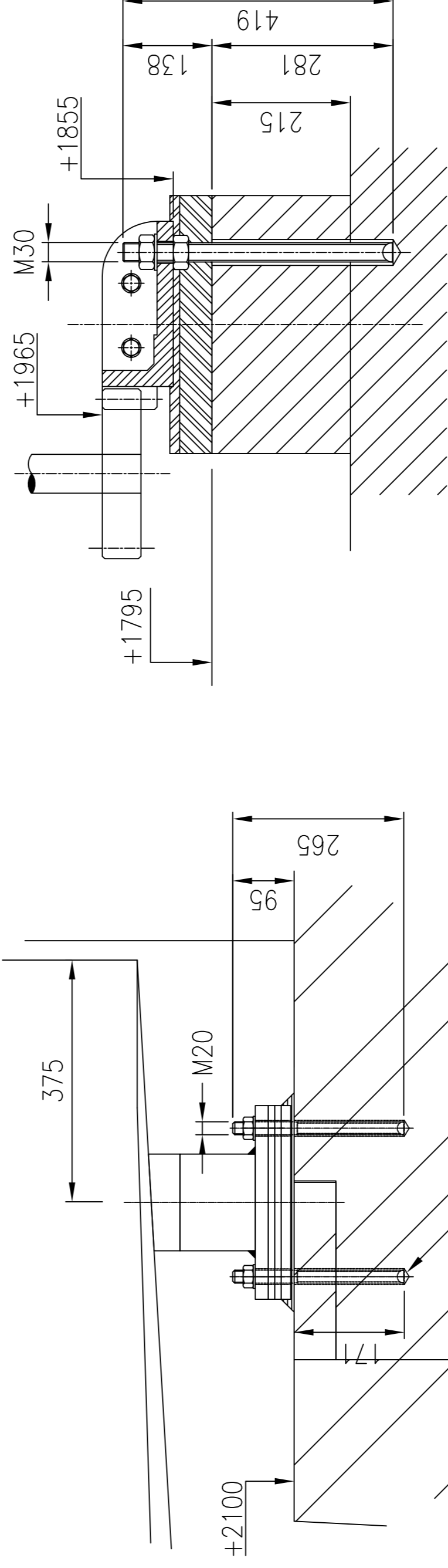
DOORSNEDE OVER DE AS VAN DE BRUG (1:100)



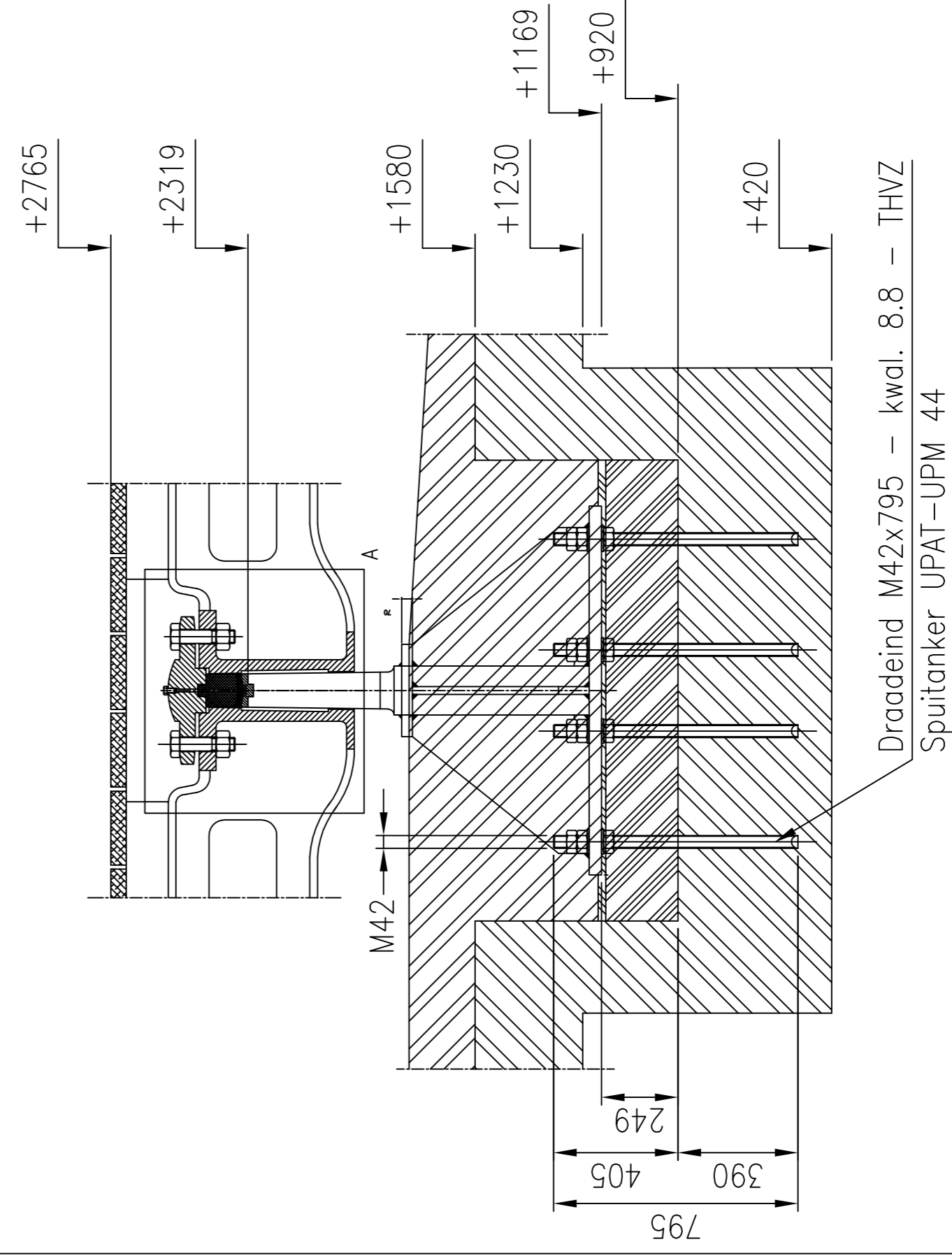
SITUATIE DRAAIBRUG OVER HET MAARTENSGAT (1:1000)



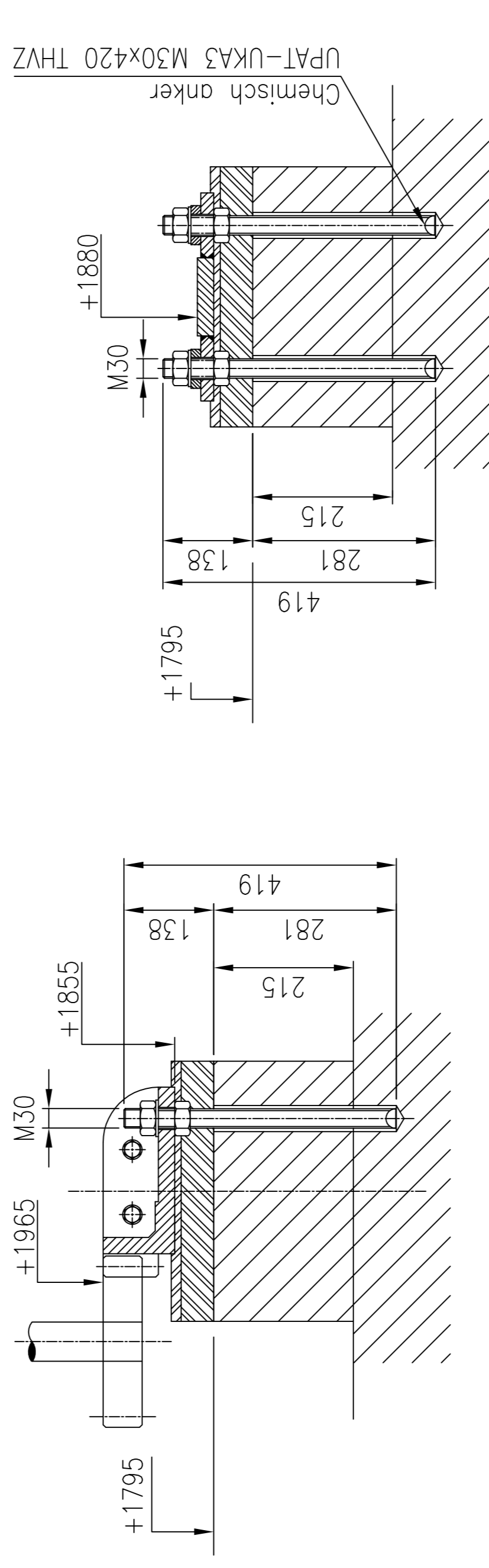
DOORSNEDE TANDKRANS (1:20)



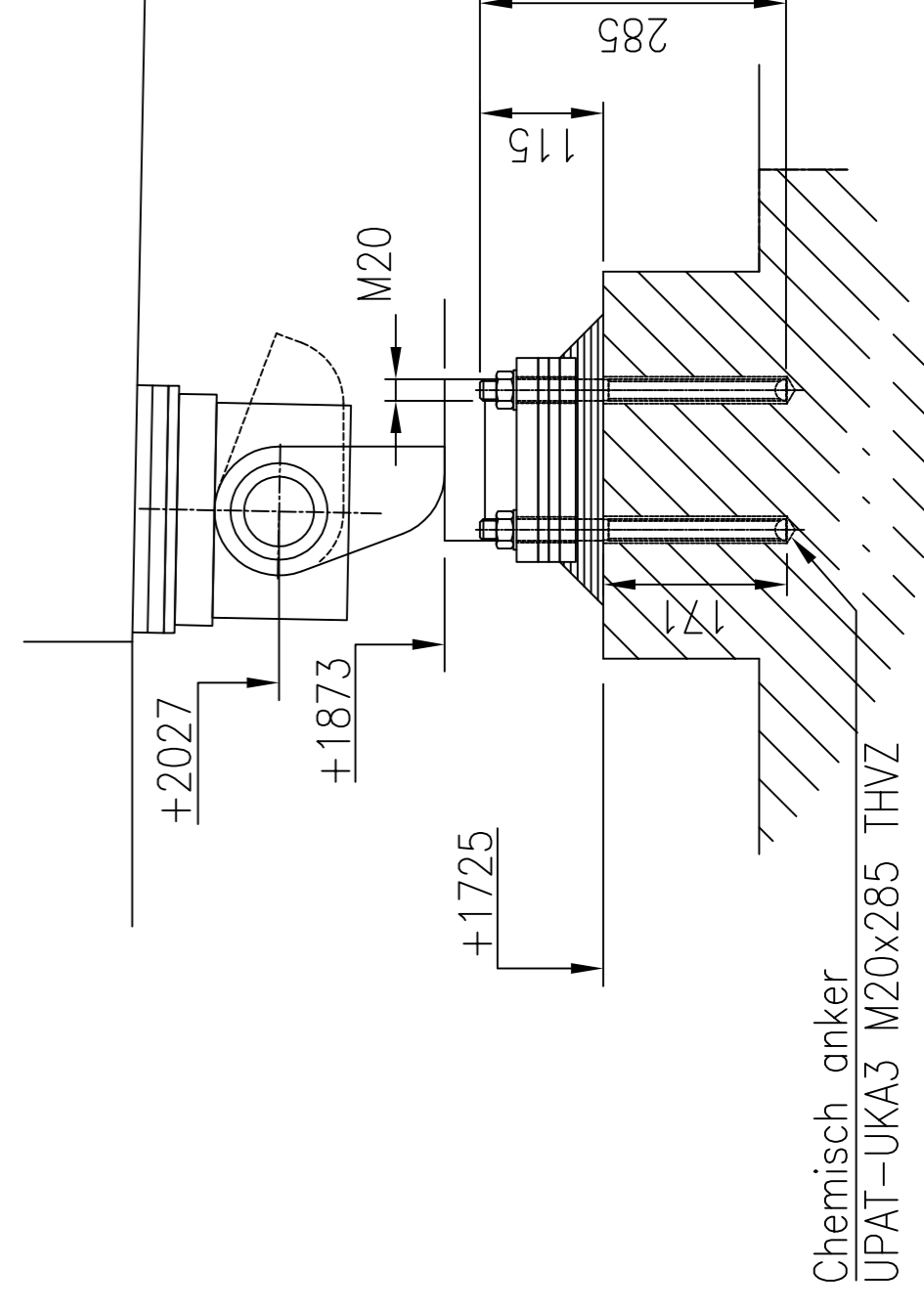
DETAIL KONINGSSPIL (1:50)




DOORSNEDE RAILBEVESTIGING (1:20)



DETAIL ACHTEROPLEGGING (1:5)



A	14-06-'04	ADJ	Status As Built
Wijziging	Datum	Par.	Omschrijving
Schaal	: n.v.t.	Datum	
Getekend	: WR	16-03-'04	
Projectleider			
Goedgekeurd			
Benaming : NAP-HOOGTEN EN ANKERLENGTEN			
Werk : DORDRECHT MAZELAARSBRUG			
RENOVATIE VAN HET BEWEEGBAAR BRUGDEEL			
 Accredited by the Dutch Council for Certification ISO 9001		Status : As Built Topcode : Kunstwerk:	
Reg.nr.:	Formaat	Projctie	Wijziging: A
TEK.NR.: 2003110-011	A4		
Blad :			
Hofman Sliedrecht bv Industrieweg 41A 3361 HJ Sliedrecht Postbus 178 3360 AD Sliedrecht Tel.: 0184-417114 Fax: 0184-416334			